



**Bu bir MMO
yayıdır**

MMO bu yayındaki ifadelerden, fikirlerden, toplantıda çıkan sonuçlardan, teknik bilgi ve basım hatalarından sorumlu değildir.

HİDRONİK DENGESİZLİK (BALANSLAMA)

VELİ DOĞAN
VEMEKS MÜHENDİSLİK

BURAK KOLSUK
DANFOSS



HİDRONİK DENGESİZLİK (BALANSLAMA)

Veli DOĞAN
Burak KOLSUK

ÖZET

Kurulan ısıtma ve soğutma devrelerindeki akis dengesizlikleri (hidronik dengesizlik), bu devrelere bağlı iç ünitelerin ısıtma ve soğutma verimlerini olumsuz yönde etkileyecektir. Verim değişikliğiyle bağlantılı olarak hizmet verilen mekanların sıcaklık dengesi etkilenecek, dolayısıyla konfor şartları bozulacaktır. Hidronik dengesizliklerden kaynaklanan hatalar ciddi problemlere yol açabilir. Bir devredeki dengesizlik, diğer devreleri de etkileyecektir. Bu problemlerin sonradan tespit edilip giderilmesi bir şekilde mümkünse de oldukça maliyetlidir. Dolayısıyla dizayn aşamasında gerekli önlemlerin alınması gereklidir. Bu çalışmada hidronik dengesizliğin nedenleri ve bu problemi çözmek için gerekli olan balanslama yöntemleri anlatılacak, mevcut bir sistemde oluşan dengesizliğin kaldırılması için kullanılan vanaların yanlış seçiminin sistemi nasıl etkileyeceği tartışılacaktır.

Anahtar Kelimeler: Balanslama, Hidronik dengesizlik

ABSTRACT

The hydronic imbalance on the heating and cooling circuits adversely affect the heating and cooling efficiency of terminal units. This efficiency decrease, in effect, shall disturb the zone temperature balance and the comfort level. Hydronic imbalances may cause serious problems. Imbalance in one circuit shall affect the other circuits in the common system. Though it is possible to remedy the imbalance problems in existing systems, the cost is high. The best is to have a sound, proper system setup during design stage. This study explains the reasons of hydronic imbalance and the balancing methods to fix it. Also, as a case study, there will be a discussion on how carelessly selected valves affect the system performance when attempting to solve the hydronic imbalance.

Key Words: Balancing; Hydronic imbalance

1. GİRİŞ

Sistem pompalarının basmakta olduğu su, pompalara en yakın olan ünitelerden fazla miktarda geçerken, en uzaktaki ünitelere yeterli su ulaşmayabilir. Bunun yanında, bir iç üniteden geçen su sıcaklığının istenilen değerlerde tutulması çok önemlidir. Su debisi ve su sıcaklıkları (gidiş ve dönüş) istenilen değerlerde tutulamadığı takdirde konfor bozulacaktır, enerji kaybı artacaktır.

2. HİDRONİK DENGESİZLİĞİN NEDENLERİ

2.1. Isıtıcı Ünitelerden Fazla Su Geçmesi

En soğuk günde 6 kW ısıtma ihtiyacı olan bir odanın 4 kW ısıtmaya ihtiyaç duyduğu bir dönemde, odaya hizmet eden radyatörlere giren su debisinin ve sıcaklığının kontrol edilmesi gerekir aksi takdirde oda aşırı ısınacaktır. İçeride konforsuz kalan kişiler pencere açarak kendilerine belki rahat bir ortam sağlayabilirler. Bu durumda fazladan enerji kaybı söz konusudur. Fazladan pompalanan suya, harcanan elektrik enerjisi de dikkate alındığında hidronik balanslamanın, enerji kontrolü açısından da ne denli önemli olduğu görülecektir. Fazla debide dolaşan su, ses problemi yaratabilir.

2.2. Isıtıcı Ünitelerden Eksik Su Geçmesi

Yeterli debi sağlanmadığı durumda ise, telafisi daha zor problemler söz konusu olacaktır. Isıtılmayan odalara bir şekilde ilave ısıtma yapılmak zorundadır. Yani durum daha ciddi ve çözüm daha zordur.

Şimdi de yine bu 6 kW'lık radyatörde 4 kW'lık bir ısıtma gereksinimi olduğunu ancak bu gereksinimi karşılayacak suyun %25 eksik olduğunu düşünelim ve suyun gidiş ve dönüş şartlarının değişmediğini kabul edelim.

4 kW'lık ısıtmayı sağlayacak debi (\dot{m}_1):

$$\dot{Q} = \dot{m}_1 \cdot c \cdot \Delta T \quad (1)$$

$$4(kW) = \dot{m} \cdot 4,18(kJ/kgK) \cdot 15(K)$$

$$\dot{m}_1 \cong 0,064(kg/s)'dir.$$

Radyatöre giren suyun % 25 eksiği (\dot{m}_2):

$$\dot{m}_2 = 0,048(kg/s)'dir.$$

$$\dot{Q} = 0,048(kg/s) \cdot 4,18(kJ/kg^\circ C) \cdot 15(^\circ C) = 3kW$$

Birim zamanda transfer edilen ısıdaki azalma (4-3=1) 1 kW' dir, % 25 eksik ısı aktarımı söz konusudur. Eğer aynı radyatörde 4 kW ihtiyaç karşılayacak su debisi yerine %25 fazla su dolaşmış olsaydı bu durumda radyatör, yaklaşık 1 kW fazladan ısı aktarmış olacaktı, radyatör kapasitesi 6 kW olduğundan bu ısı rahatlıkla içeri yayılacaktı. Bahsi geçen her iki durumda da odada ciddi bir konforsuzluk yaşanacaktı.

Soğutma yapan bir cihaz söz konusu olduğunda, boru devresindeki gidiş ve dönüş suyu sıcaklık farkının, 5°C civarında olduğu düşünülür ise soğutmadaki 1°C sıcaklık farkının, enerji aktarımında %20 ye varan hataya yol açabileceği unutulmamalıdır.

2.3. Isıtıcı Ünitelerde Dolaşan Su Sıcaklığının Kontrolsüzlüğü

Sistemi besleyen su sıcaklığındaki farklılık (dizayn değerine göre) yine konfor bozukluğu ve ısı israfına yol açacaktır. 85/70°C dizayn edilmiş bir sistemde ($\Delta T=15^\circ C$) suyun, 88/71°C şartlarında ($\Delta T=17^\circ C$) ısıtma yaptığını farz edelim ve buna göre 5 kW ısıtma yapması istenen radyatörün bir an için sistemden gelen bu fazla ısıyı ortama yaydığını düşünelim. Bu durumda ortama fazladan verilen ısıyı hesaplayalım.

$\Delta T=15^\circ C$ olması durumunda;

$$\dot{V}(m^3/h) \cong \frac{0,86 \cdot \dot{Q}}{\Delta T(^\circ C)} \quad (2)$$

$$= \frac{0,86 \cdot 5(kW)}{15(^\circ C)}$$

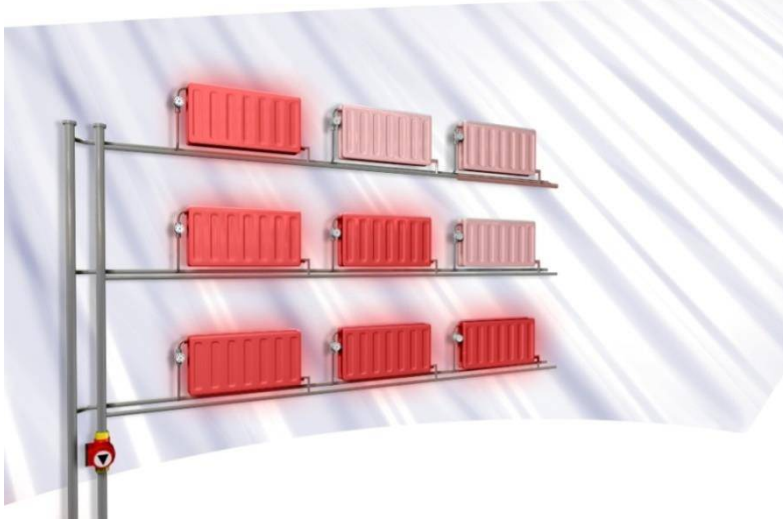
$$\dot{V} = 0,286(m^3/h)$$

$$\dot{m}_i = \dot{V} \cdot \rho$$
$$= 0.23/3600(m^3/s) \cdot 1000 (kg/m^3) = 0,079 kg/s$$

Aynı su debisini kullanarak $\Delta T=17^\circ C$ için \dot{Q} 'yu hesaplayalım:

$$\dot{Q} = 0,079 (kg/s) \cdot 4,18 (kJ/kg^\circ C) \cdot 17(^\circ C) = 5,6 kW$$

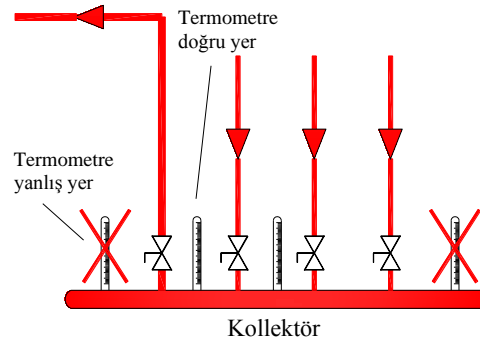
Sonuç olarak $2^\circ C$ 'lik bir sıcaklık sapması sonucunda %12 (0,6 kW) civarında istenmeyen fazladan bir ısıtma söz konusu olmaktadır. Bu durumun kontrol edilmeyen birçok radyatör için geçerli olduğunu düşünürsek konfor bozukluğunun yanında büyük bir enerji israfı söz konusu olacaktır.



Şekil 1. Eksik Balanslama Sonucu Ünitelerdeki Su Sıcaklıkları Tasarlanan Değerlerin Dışına Çıkabilir.[9]

2.4. Yanlış Ölçüm ve Yanlış Otomasyon Sonucu Sistemde Kontrol Bozukluğu

Yazımızın bu kısmına kadar olan bölümlerinde anlatıldığı gibi suyun dağıtım ve toplanması konusu çok önemlidir. Yanlış dizayn edilmiş bir sistemde doğru yapılmış bir otomasyon söz konusu olamaz. Sistemin tasarımında yapılacak büyük hatalar otomasyon veya balanslama ile düzeltilemez. Yanlış dizaynın dışında otomasyon sisteminin yanlış kurgusu da konforsuzluk ve enerji kaybı getirecektir. Diğer bir sorun ise otomasyonda basınç ve sıcaklık sensörlerinin yanlış yere montajı ve dolayısı ile yanlış bilgi aktarımıdır. Örneğin kollektörlerde akışın fiilen devam ettiği bir bölüme Şekil 2. deki gibi sıcaklık sensörü konulması çok önemlidir.



Şekil 2. Kollektör Termometre

Herhangi bir parkurdaki su sıcaklığı üç yollu vana veya 2 adet iki yollu vana ile ayarlanır. Sisteme giden suya üç yollu vana ile dönüş suyu karıştırılarak su sıcaklığı düşürülür veya yükseltilir. Kazan çıkışındaki sıcak su sıcaklığı ayarı ise brülörün kontrolü ile yapılır. Su debisinin belirli branşlara ve sonunda iç ünitelere istenilen debide dağılımı oldukça zordur ve karmaşık problemleri içerir.

1. Projelendirme aşamasında hidronik dengenin doğru kurulmamış olması.
2. Dizayn aşamasında boru, dirsek ve armatürlerdeki basınç kayıpları belirli kabul ve yaklaşımlar dikkate alınarak yapılır. Bu değerlerin gerçekleşen değerlerden farklı olması normaldir.
3. Uygulama aşamasında yapılan güzergah ve yer değişiklikleri dikkate alınmadan tamamlanan sistemlerde, hesaplanan değerler ile gerçekleşen değerlerin çok farklı olması.
4. Tüm lokal ısıtıcı üniteler, belirli bir hacmin maksimum ısı gereksinimini karşılayacak şekilde dizayn edilirler, bu nedenle kısmi yüklerde ısıtıcılara su dağılımında ciddi problemler başlamaktadır.

Kontrol cihazlarının yaygınlaşması, elektronik haberleşme ve kontrolün hassaslaşması hidronik akışlardaki problemleri ortadan kaldırmaz. Özellikle iç üniteler üzerine konulan motorlu veya termostatik kontrol vanaları ısı ihtiyacına göre tamamen açılmakta veya kapanmaktadır. Bu esnada çok küçük debiye sahip olan radyatörden bile en büyük radyatörden geçen debiye yakın su geçmektedir. Özellikle ilk ısıtma anlarında bu dengesizlik en üst noktaya çıkar, bu fazla debiler yüzünden bazı ünitelere çok az su gitmeye başlayacak ve ısıtma yapamayacaktır. Sırası ile 1 kW, 2,0kW ve 4,2 kW ısıtma gereksinimi olan salonlara gerekli radyatörleri yerleştirdiğimizi düşünelim. Bu durumda $\Delta T=20^{\circ}\text{C}$ için gerekli su debisi

1. 1 kW için,

$$\dot{V} \cong \frac{0,86 \cdot \dot{Q}}{\Delta T(^{\circ}\text{C})} = \frac{0,86 \cdot 1(\text{kW})}{20(^{\circ}\text{C})} = 0,043 \text{m}^3/\text{h} = 43 \text{L/h}$$

2. 2 kW için, $\dot{V} \cong 86 \text{L/h}$

3. 4,2 kW için, $\dot{V} \cong 180,6 \text{L/h}$

Genellikle bu küçük radyatörlerde aynı çapta kontrol vanası kullanılmaktadır. İlk ısıtma esnasında veya maksimum ısı ihtiyacı olduğunda bu vanalar tam açık olacaktır. Bu esnada 1 nolu radyatörden geçen su debisi 43 L/h olması gerekirken 150,5 L/h olacaktır. Bu vanalar belirli bir süre tam açık oldukları sürece 1 nolu radyatördeki vanaların gereksinimi olan debinin ($180,6/43=4,2$) 4 mislinden fazla bir su geçişi söz konusudur. Her cihaza bir adet termostatik radyatör vanası konularak çözüm bulunur diye düşünülebilir, ancak yine ilk devreye alma esnasında veya en soğuk günde vananın tam açık olması ve dağılım dengesizliği kaçınılmazdır.

3.HİDRONİK DENGESİZLİĞİN GİDERİLMESİ

Bir tesis devreye alındığında bazı iç ünitelerde yeterli suyun dağıtılamaması nedeniyle ısıtma yapılamaz. Bu durumda ilk akla gelen tedbirler,

1. Sisteme giden su sıcaklığını arttırmak; bu durumda daha önce fazla su alan iç ünite ısıtma artacaktır, bu ünitelerde kontrol daha da zorlaşacaktır. Sistemdeki ısı kaybı artacaktır.
2. Pompa debisini arttırmak; bu işlem yapıldığında üzerinden fazla su geçen yani fazla basınca maruz olan ünite daha fazla ısıtma yapacaktır. Bu basınca maruz olan ünitelerde vanaların kontrolü iyice zorlaşacaktır. Kontrol vanası üzerindeki basınç farkı artacak ve kontrol vanasının sistem üzerindeki kontrol hassasiyeti azalacaktır. Pompanın enerji tüketimi artacaktır. Sistemdeki balans problemi daha da büyüyecektir ve termostatik

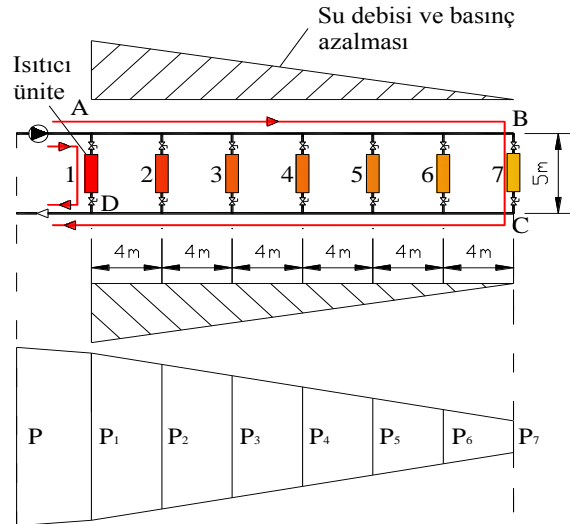
- vanaların kapatamaması ve yüksek basınç farkına maruz kalmalarından dolayı ses problemleri başlayacaktır.
3. Devir kontrollü pompa kullanmak akla gelecektir. Bu tür pompalar sistemde yüke bağlı olarak devir azaltmak suretiyle enerji tasarrufu yapabilirler. Pompalardaki bu enerji tasarrufu çok önemli olabilir ancak balanssız bir sistemdeki su dağılımına düzeltme anlamında bir katkı koyamaz. Yine pompanın debisi arttığında yukarıdaki sonuç ortaya çıkacaktır.
 4. Öncelikle ana boru devrelerine bağlı kolon, branşman ve terminal ünitelerde balanslama işlemi en doğru çözümü getirecektir. Branşlara gerekli debi aktarılır ve her bağımsız üniteye istenen değerde su sağlanırsa sistem balanslanmış olacaktır.
 5. Her ısı tüketen üniteye bir balans vanası fikri doğru olabilir. Ancak benzer iç ünitelerin bağlandığı boru parkur veya devrelerindeki basınçların çok farklı olması bu balans vanalarının ayarını ciddi anlamda zorlaştıracaktır. Malzeme montaj ve maliyeti artacaktır. Örneğin radyatör termostatik vanalarında 200 mbar'ı geçen basınç değerlerinde ses problemi ve kontrol zorluğu başlayacaktır.

Sonuç olarak öncelikle boru devrelerinde balans vanası kullanmaksızın yapılması gereken düzenlemeler yapılmalıdır. Aşağıda anlatılacak olan sabit debili sistemlerde ters dönüşlü dağıtım bunlardan birisidir. Daha sonra kolon ve branşmanlarda başlayarak balanslama yapılmalı, yani ana boru devresine bağlı bir kol kendi içerisinde dengelenmelidir. Bu işlemler tamamlandıktan sonra boruların ana dağıtım sistemine bağlandıkları noktalarında balanslama yapılmalıdır. Su dağıtımındaki balans işlemi yapıldıktan sonra ısıtıcı iç ünite veya ünitelere sıcaklık kontrol vana veya termostatik vanaları konularak istenilen konfor sağlanır (ters dönüşlü dağıtım yapılmazsa)

3.1. Hidronik Dengesizliğin Giderilmesi İçin Borulamada Yapılacak İşlemler

Şekil 3.'te aynı fiziksel özelliklere sahip iç ısıtıcı ünitelerden oluşmuş bir ısıtma sistemi görülmektedir. Bu sistemde eğer hiçbir tedbir alınmaz ve balanslama yapılmaz ise en sondaki ısıtıcı ile ilk ısıtıcı üzerindeki su basıncı çok farklı olacaktır ve dolayısı ile son ısıtıcı üzerinden geçen su debisi oldukça düşecektir. Şekil 3.'te 1 nolu ısıtıcı, pompaya yakın olduğundan en fazla basınca maruz kalacak ve en çok su geçirecektir. 7 nolu ısıtıcıda ise tam tersi olacak ve en az su bu ısıtıcı üzerinden geçecektir. Basit bir hesapla 1 nolu ısıtıcı devresine A noktasında giren su D noktasına ısıtıcıya ait 5 metrelik bir mesafeyi geçerek ulaşacaktır (toplam yol 5 metre). 7 nolu ısıtıcı üzerinden geçecek su A noktasından B ye 24 metre yol kat edecek sonra 5 metrelik ısıtıcı devresini aşacak ve tekrar 24 metre yol kat ederek D noktasına ulaşacaktır (toplam yol= 24+5+24 m). İki devre arasındaki dolaşımın ne denli farklı olduğu görülmektedir.

Şekil 3.'teki 1 nolu ısıtıcı yüksek basınca maruz kalacağı için bu iç üniteyi kontrol eden kontrol vanası ses problemi yaratabilir veya yüksek basınçtan dolayı açma ve kapama problemleri yaşayabilir.

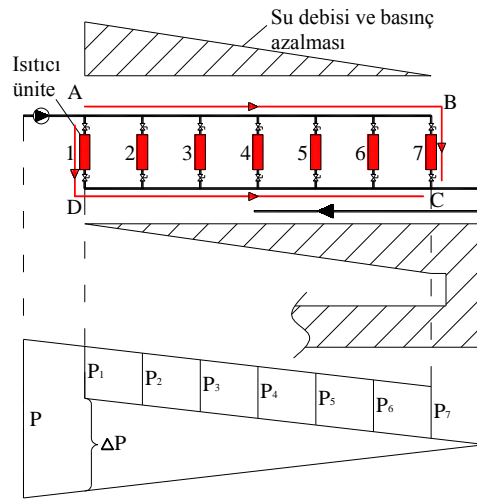


Şekil 3. Doğrudan Dönüşlü Dağıtım

Hidronik dengesizlikler, tüm ısıtıcı devrelerine balans vanası konularak düzeltiler. Ancak balanslama işlemi hem oldukça zor hem de pahalıdır. Basit bir yöntemle bu dolaşımdaki eşitsizlik giderilebilir. Şekil 4.'te görüleceği gibi ısıtıcı ünitelerden çıkan su, dağıtımın tersi istikamette toplanmakta ve geri dönmektedir. Bu devrede 1 nolu ısıtıcıya A noktasından giren su 5 metrelik ısıtıcı devresini geçtikten sonra D noktasına daha sonra 24 metrelik toplama devresini geçmekte ve C noktasına ulaşarak devreyi tamamlanmaktadır (toplam yol=24+5 metre). 7 nolu ısıtıcıya ise A noktasından B noktasına 24 metre yol kat ederek gelmekte ve 5 metrelik 7 nolu ısıtıcı devresini geçtikten sonra yine C noktasına ulaşmaktadır (toplam yol= 24+5 metre). Yani iki geçişte de aynı uzunluk söz konusudur.

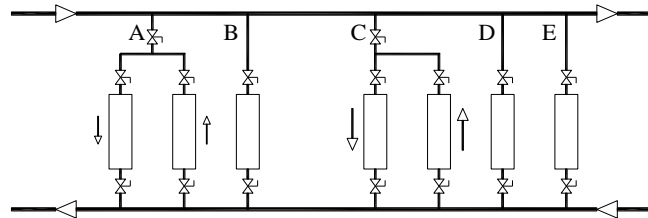
Ters dönüşlü sistemlerde her ısıtıcıdaki sıcaklık kontrolü bir debi ayar vanası ile yapıyor ise bu vanalar üzerine gelen basınçlar çok yüksek veya çok düşük olmayacağı için vanaların çalışması çok daha sağlıklı olacaktır.

Doğrudan dönüşlü sistemlerdeki basınç dağılımı düzeltilmez ise konfor ayarındaki zorluğun yanında enerji kaybı söz konusudur. En kritik devredeki ısıtıcıyı beslemek için yüksek basma kapasiteli pompa kullanmak mecburiyeti doğmaktadır. Pompaya yakın olan ısıtıcılar ise fazladan basınca maruz kalacaklardır Şekil 4.'te ΔP ' nin fazla olan kısmı açıkça görülmektedir.

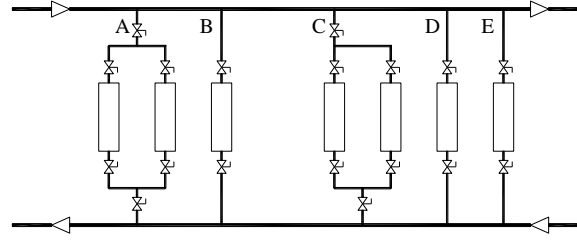


Şekil 4. Ters Dönüşlü Dağıtım Sistemi

Bunun dışında bazen basit bağlantı hataları belirli iç ünitelerde istenmeyen sonuçlara yol açabilir. Aşağıda (Şekil 5.) görüldüğü gibi A ve C devrelerindeki su giriş vanalarını kapattığımız takdirde dönüş borusundaki su akışına bağlı olarak A ve C devresinde dönüş hattında su dolaşabilir. İstenmeyen ısıtma veya soğutma ile karşılaşılabilir. Bu ters akışın önlenmesi için A ve C hatlarının sonundaki çıkış vanalarının her seferinde kapatılmaları gerekir ki bu işlem çoğunlukla gereksiz görülür, teknik servis elemanlarının algılanamaz. Şekil 6.'da ki gibi bir sistem dizaynı sorunu çözecektir.



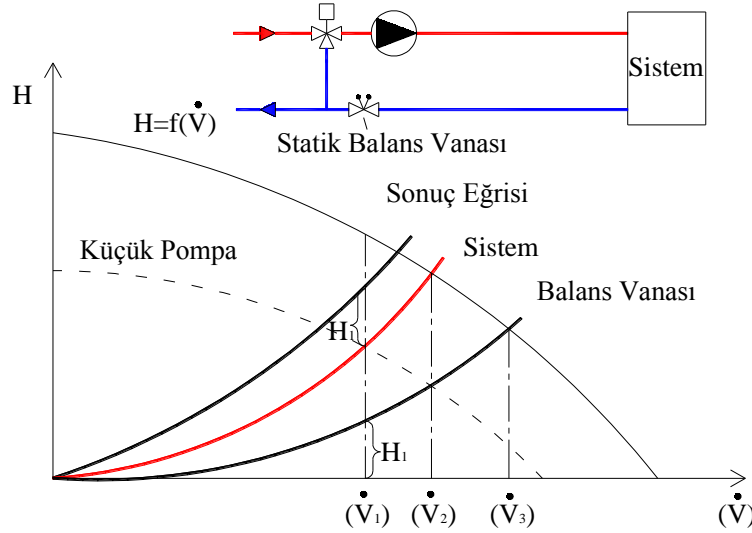
Şekil 5. Boru Devresinde Yanlış Bağlantı



Şekil 6. Boru Devresinde Doğru Bağlantı

3.2. Hidronik Dengesizliğin Giderilmesi İçin Boru Devrelerinde ve Isıtıcı Ünitelerde Balanslama

Balans vanaları devrelerde istenilen su debilerinin dolaşımını ayarlayan elemandır. Seçilen pompanın, hesaplanan basınç kaybını bire bir tutması imkansızdır. Örneğin Şekil 7.'deki kritik olarak seçilen radyatör devresine 30 m³/h su basılmak istenmektedir. Ancak montajı yapılan pompa bahsi geçen ısıtma devresine çok fazla su basmaktadır. Bu durumda bir balans vanası ile ayarlama yapmak zorunludur. Bu ısıtma devresinde radyatör basınç kaybının 5 kPa, üç yollu vana basınç kaybının 15 kPa ve boru devresi basınç kaybının 35 kPa olduğunu düşünelim: Seçilen pompa 65 kPa ise bu devreye konacak olan balans vanası (65-5-15-35=10 kPa) 10 kPa basınç kaybı yaratmak zorundadır. Yani sistem karakteristik eğrisi daha dik bir konuma taşınmakta ve debi düşürülmektedir. Bu işlemde pompanın uygulamış olduğu basıncın artmış olduğu unutulmamalıdır.



Şekil 7. Bir Devrede Balans Vanası Etkisi

4. KONTROL VANALARI VE VANA OTORİTESİ

4.1. Kontrol Vanaları

Kontrol vanaları sıcaklık, basınç, basınç farkı kontrolü için kullanılırlar. Genelde; özel içyapılı, özel klapeli oturmalı tip-glob vanalara, elektrik motorlu, hidronik veya pnömatik aktüatörlerin uygulanması şeklinde oluşturulurlar.

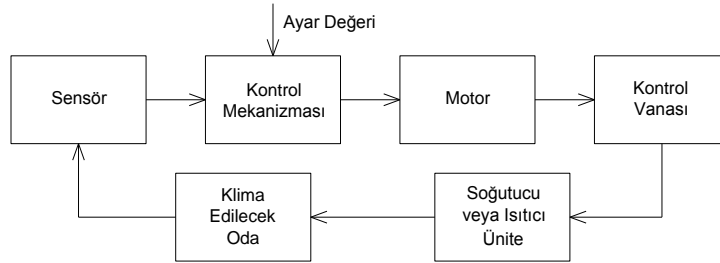
Kontrol vanası, akışın hassas olarak oransal kontrolünü sağlamak üzere dizayn edilmiştir. Sensörlerden gelen sinyale göre akış değerini istenen seviyede tutmaya çalışır. Kontrol etkinliği,

kontrol vanasını biçimlendiren birbiriyle etkileşimli beş kritere göre değişir. Bunlar sensör, kontrol mekanizması, motor, vana, terminal ünedir. Bunların her birinin birbiri ile ilişkisi vardır.

Sensör oda sıcaklığını veya su sıcaklığını denetleyerek kontrol mekanizmasını uyarır. Kontrol mekanizması da daha önceden ayarlanmış değer ile ölçülen değeri kıyaslayarak motoru kontrol eder. Motor kontrol mekanizmasından aldığı bilgi doğrultusunda vanayı harekete geçirir. Ünite de aldığı enerjiyi kontrol edilen sisteme iletir.



Resim 1. İki ve Üç Yollu Kontrol Vanaları ve Aktüatörleri



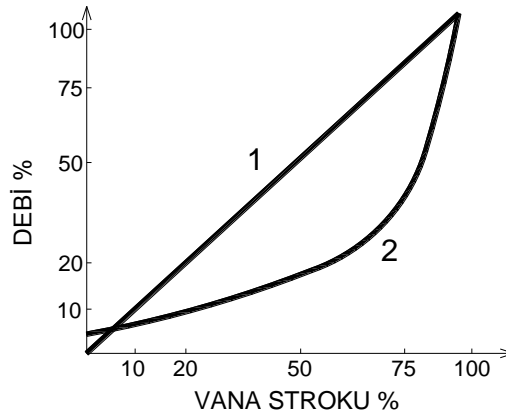
Şekil 8. Kontrol Vanası Çalışma Şeması

Kontrol vanaları birçok çeşitte çalışırlar; sadece açma kapama yapma, oransal olarak debiyi kısma, oransal (Proportional) , oransal-integral (PI) ve oransal-integral-türevsel (PID) olarak kontrolü sağlayan, kademeli olarak akışı azaltabilen vanalar mevcuttur.

4.2. Kontrol Vanası Karakteristiği

Akış boyunca stabil bir kontrol elde etmek için, vana karakteristiğinin sisteme en uygun bir biçimde seçilmesi gerekmektedir. Kontrol vanası karakteristikleri lineer ve eşit yüzdesel olarak iki grupta toplanır.

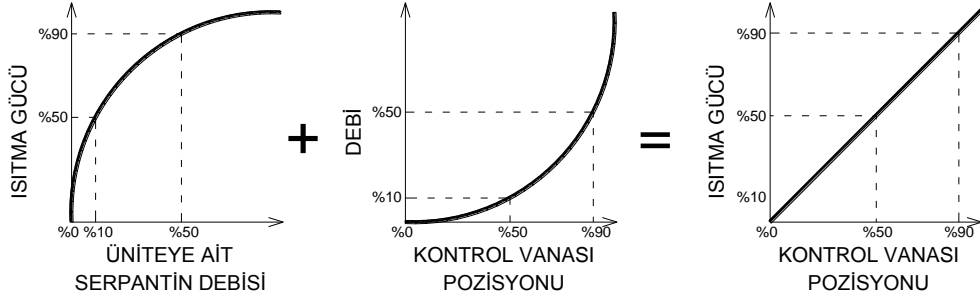
Bir kontrol vanasının karakteristiği; sabit basınçta, su debisi ve vana strokuna bağlı olan bir ilişki ile tanımlanmaktadır. Burada su debisi ve vana stroku, maksimum değerlerinin yüzdeleri ile ifade edilmektedir.



Şekil 9. Vana Karakteristikleri; 1-Lineer, 2-Eşit Yüzdesel

Lineer karaktere sahip bir vana için, geçirdiği debi vana strokuna oransaldır. Sudan havaya ısı taşınımı yapan terminal ünitelerin ısı emisyon eğrileri eksponansiyel olduğu için düşük ve orta yüklerde vananın hafif bir şekilde açılması ünitenin istenenden çok daha fazla ısı yaymasına sebep verebilir. Bu da kontrol edilen ortamın düşük yüklerde dengesizlik riski taşıdığı anlamına gelir.

Bu sebepten ötürü, kontrol vanalarının sistem üzerindeki etkisini arttırabilmek ve enerji çıkış eğrisini lineer hale getirebilmek için eşit yüzdesel karakteristikli kontrol vanaları kullanılır.



Şekil 10. Lineer Karakteristiğe Sahip Olmayan Bir Ünitenin Oransal Karakteristiğe Sahip Olan Kontrol Vanası Yardımıyla Kararlı Hale Getirilmesi

Yukarıdaki şekilde de görüleceği gibi serpantindeki ısı transferi, debiye göre doğrusal olmayan bir oranda artar. Tasarım debisinin % 10 desteklendiğinde ısıtma gücünün % 50 sine ulaşan bir ısıtıcı serpantin Şekil 10.'da görülmektedir. Bu doğrusal olmayan ilişkiyi kontrol vanasının eşit yüzdesel çalışma şekli düzeltir. Kontrol vanası % 50 açıkken maksimum akış değerinin % 10 unu geçir, bu durum kontrol vanası % 50 açıkken ısıtma gücünün % 50 sine ulaşan bir sistem ortaya çıkmasını sağlar.

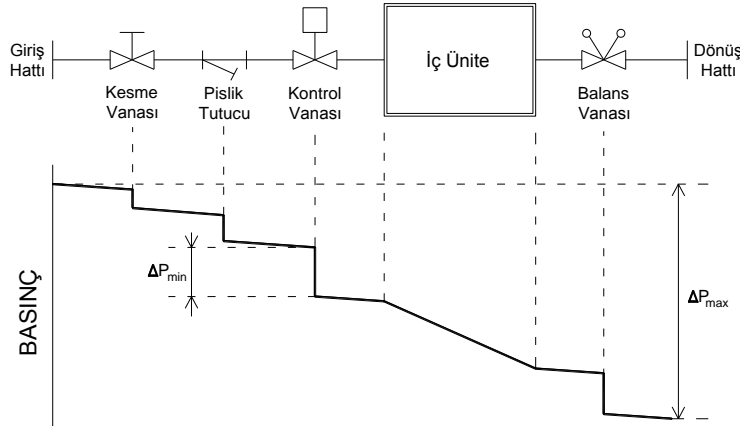
4.3. Vana Otoritesi

Kontrol Vanalarının kararlı ve verimli olarak görevlerini yapabilmeleri için önem taşıyan sistem karakteristiklerinden biri de "Kontrol Vana Otoritesi" dir. Vana otoritesi (β), kontrol vanasının kontrol ettiği devre üzerindeki etkisini ifade eden bir katsayıdır.

$\beta = \Delta P_{min} / \Delta P_{max}$ denklemi ile ifade edilir.

ΔP_{min} , kontrol vanasının tam açık konumunda iken (dizayn edilen kapasitede akış söz konusudur), bu branş üzerinde pompanın uyguladığı maksimum basınçtan (ΔP_{maks}), terminal ünitesi, borular ve armatürlerin basınç kayıplarının çıkarılması ile bulunan değerdir (Şekil 11.).

ΔP_{maks} , kontrol vanası tamamen kapalı iken (boru armatür ve serpantin gibi elemanların basınç kaybı söz konusu değildir) kontrol vanası üzerinde ölçülen basınçtır.

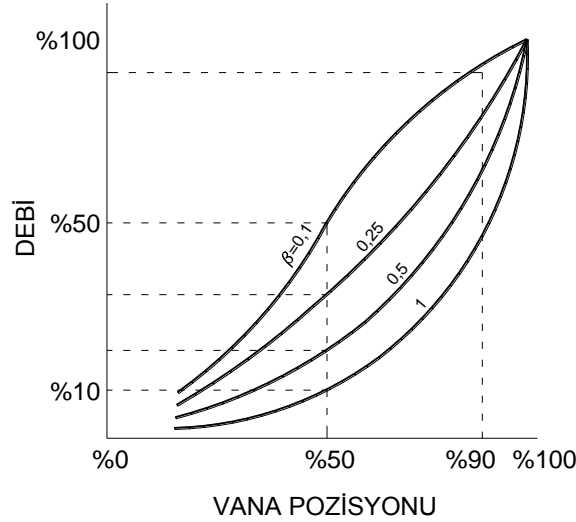


Şekil 11. Kontrol Vana Otoritesi

Kontrol vanası kapandığında, diğer elemanların basınç kaybı ortadan kalkar ve kontrol vanasının giriş ve çıkışında, etkin basınç farkı, branşman basıncına eşit olur ($\Delta P = \Delta P_{maks.}$). Bu değer vana için seçtiğimiz motorun kapama basıncıdır. Motor bu kapama basıncını sağlayamıyorsa vana kapatamaz. Bu sapma, vana otoritesine bağlı olarak değişir.

Kontrol vanalarında, kararlı ve verimli kontrol için; $\beta \geq 0,5$ olmalıdır. Pratikte de bu değer 0,25' den büyük olmalıdır.

Kontrol vanası otoritesi ne kadar düşükse, kısmi yüklerde sistemi kararlı tutmak o kadar zorlaşır.



Şekil 12. Kontrol Vanası Karakteristiğinin Otoritenin Fonksiyonu Olarak Değişimi

4.4.Vana akış faktörü (Kv)

Bir vana çapını seçmek veya bir vanadaki basınç kaybını bulmak için Kv değeri hesaplamalarda kullanılır.

$K_v: \Delta P=1$ bar basınç farkında belirli bir oranda açık olan vanadan geçen (20°C) suyun m^3/h olarak debisidir. Avrupa akış katsayısı olarak adlandırılır.

Belirli bir açıklıkta Kv değerini sağlayabilen bir vana, bir boru hattında istenilen çalışma şartlarını sağlayabilir. Bu şekilde tanımlanan Kv değeri; önceden belirtilmesi gerekli açma mesafesi, etkin alanı, akış faktörü ve kayıp faktörleri gibi değerlerin ayrıca seçimine gerek bırakmaz.

Vananın seçilen ölçü ve direnç özellikleri ile öngörülen çalışma şartlarında, maksimum debi sağlanabilmelidir.

$C_v: \Delta P = 1$ psi (0,07 Bar) basınç farkında vana kısmi açık konumdayken, vanadan geçen (60°F) suyun (gpm) olarak debisidir. Amerika akış katsayısı olarak adlandırılır.

$C_v=1,17.K_v'$ dir.

$$\dot{V} = K_v \cdot \sqrt{\frac{\Delta P \cdot 1000}{\rho}}$$

(4)

K_v : Vana debi kapasite faktörü (m^3/h)

\dot{V} : Debi (m^3/h)

ρ : akışkanın yoğunluğu (kg/m^3)

ΔP : basınç farkı (Bar)

Su için $\rho = 1000 \text{ kg}/\text{m}^3$ alınacak olursa:



ΔP (bar), \dot{V} (m^3/h) birimleri cinsinden:

$$\dot{V} = K_V \cdot \sqrt{\Delta P} \quad (5)$$

$$\Delta P = \left(\frac{\dot{V}}{K_V} \right)^2 \quad (6)$$

$$K_V = \frac{\dot{V}}{\sqrt{\Delta P}} \quad (7)$$

ΔP (kPa), \dot{V} (l/s) birimleri cinsinden:

$$\dot{V} = \frac{K_V}{36} \cdot \sqrt{\Delta P} \quad \Delta P = \left(36 \cdot \frac{\dot{V}}{K_V} \right)^2 \quad K_V = 36 \cdot \frac{\dot{V}}{\sqrt{\Delta P}}$$

Vanalarda Kvs değeri ise yine 1 bar basınç farkında tam açık bir vanadan geçen su debisi olarak bulunan değerdir. Çoğu üretici firma tarafından bu değer kataloglarda verilir. Değişken çalışma şartlarında, mümkünse her şart için K_V değeri ayrı ayrı hesaplanmalı ve hesaplanan en yüksek K_V değerinin uygun bir katsayı ile çarpılmış değerine eşit K_{VS} değeri olan bir vana seçilmelidir. Bu katsayı; genellikle 1,25 ile 1,3 arasında bir değer taşımaktadır.

$$K_{VS} = (1,25-1,3) \times K_V$$

Kontrol vanalarını, hesaplanan K_V değerinde bulmak oldukça zordur. Kontrol vanasının üzerinde oluşan basınç kaybı birden çok faktöre göre değişir. Bu faktörler,

- Gerçek pompa basma yüksekliği
- Boru ve armatürlerde oluşan basınç kaybı
- Ünitelerde oluşan basınç kaybıdır.

Kontrol vanasının büyük seçilmesi durumunda, sistemde arzu edilen basınç düşümü sağlanamayip sistemde, tasarım debisinden daha fazla miktarda debi geçecektir. Bu da hem sistemin işletme maliyetini arttıracak, hem de kontrol edilen ortamda istenilen şartların yakalanmamasına neden olacaktır (düşük vana otoritesi sebebiyle). Bu durumda yapılacak en uygun seçenek vanayı daha küçük bir değerde seçmektir. Fakat çoğu zaman istediğimiz K_V değerine sahip bir vana bulunmamaktadır.

K_V değerini istediğimiz değerde bulamadığımız bir örnek inceleyecek olursak, 100 kW gücünde bir ünite için sıcaklık farkı 20 °C olsun. Ünitenin basınç kaybı 11 kPa, boru ve armatürlerde oluşan basınç kaybı 4 kPa ve sistemdeki toplam basınç farkı (ΔP) 100 kPa'dır. Kontrol vanası için minimum gerekli basınç düşümü 3 kPa'dır. Üretici kataloglarından alınan standart kontrol vanası Kvs değerleri ise aşağıdaki gibidir:

$$DN 15 Kvs = 1,6 m^3/h$$

$$DN 20 Kvs = 2,5 m^3/h$$

$$DN 25 Kvs = 4 m^3/h$$

$$DN 32 Kvs = 5,3 m^3/h$$

$$DN 40 Kvs = 10 m^3/h$$

Bu durum için,

$$\dot{Q} = \dot{V} \times \rho \times C \times \Delta T \text{ formülü uygulanacak olursa:}$$

$$100 \text{ kW} = \dot{V} \times 1000 (\text{kg}/\text{m}^3) \times 4,18 (\text{kJ}/\text{kg}) \times 20 (\text{K})$$

$$\dot{V} \cong 1,2 \text{ l/s olarak bulunur.}$$

Kalan basınç farkı ise $100-11-4-3=82$ kPa olur.

$$K_V = 36 \cdot \frac{\dot{V}}{\sqrt{\Delta P}} = 36 \cdot \frac{1,2}{\sqrt{82}} = 4,77 \text{ m}^3 / \text{h}$$

Üreticilerin ürettikleri en yakın standart vanaya ait Kvs değeri 5,3 m³/h ise bu vananın bize yaratacağı basınç düşümü,

$$\Delta P = \left(36 \cdot \frac{\dot{V}}{K_V} \right)^2 = \left(36 \cdot \frac{1,2}{5,3} \right)^2 \cong 66 \text{ kPa olarak bulunur.}$$

82 - 66 = 22 kPa kompanse edilmemiş basınç kalır. Bu değer bir balans vanası ile dengelenir. Bu basıncı dengeleyecek en yakın standart balans vanası seçilir. Seçilen vananın basınç düşüm değeri 22 kPa değerine servis elemanları aracılığıyla ayarlanır.

Sonuç olarak bu devredeki kontrol vanası otoritesi:

$$\beta = 66/100 = 0,66 \text{ olur.}$$

4.5. Balans Vanaları

Balans vanası çoğu tesiste balans vanasının kullanılacağı boru devresi çapında seçilmektedir. Bu çok büyük bir hatadır ve bu balans vanaları daha büyük sorun açabilir. Balans vanası seçilirken öncelikle vananın kullanılacağı borudaki akışın cinsi (sabit veya değişken debili bir hat) belirlenmelidir. Boru parkurundaki toplam cihaz armatür ve boru devreleri basınç kayıpları hesaplanmalıdır. Daha sonra yaratılacak olan basınç düşümü için seçilecek vananın Kv, Kvs değerleri ve basınç sınırları dikkate alınarak balans vanası seçilmelidir.

Boru devrelerinde ve ısıtıcı ünitelerde balanslama işlemi iki farklı yöntemle yapılır;

1. Statik balanslama
2. Dinamik balanslama

Balans vanalarının dönüş veya gidiş hattında olmaları çok önemli olmamakla birlikte genelde dönüş hatlarına montajı yapılır.

4.5.1. Statik Balanslama

Bir sistemde ısıtıcı cihazlar üzerine gelen basıncın istenmeyen değerleri aşması durumunda bu cihazları kontrol eden kontrol vanaları üzerine aşırı basınç gelecektir. Örneğin radyatör termostatik vanalarında 200 mbar' ı geçen basınç değerlerinde ses problemi ve kontrol zorluğu başlayacaktır. Statik basınç vanaları bu tür problemleri ortadan kaldırmak için sabit debili sistemlerde belli parkurlarda ilave basınç kaybı yaratarak sistemi dengelemekte kullanılırlar.

Çok küçük sistemlerde (bir küçük konut veya ofis gibi) termostatik radyatör vanaları yarattıkları direnç ile bu görevi görürler. Bu tür küçük sistemlerde termostatik kontrol vanaları fabrika ayarlı olarak gelebilir. Fabrika ayarlı olanlar bir kilitlenebilir ayar mekanizması olan vana ile birlikte kullanılır. İstenildiği takdirde bu değerler ilgili kişilerce ölçülerek değiştirilebilir. Yine küçük sistemler için fabrika ayarlı olan termostatik radyatör vanası yerine kullanıcının ayar yapabildiği vanalar da kullanılmaktadır. Statik balans vanalarında çok kademeli (Resim 2.) hassas vana volanı ile debi ayarı yapılabilir. Ayrıca hassas debi ayarı yapılan bu volanın üzerine ikinci bir başlık geçirilerek açma ve kapama işlemi (on-off) yapılabilir.



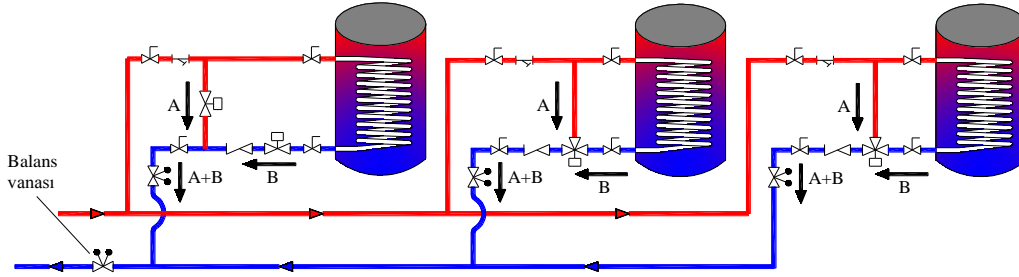
Resim 2. Statik Balans

Statik balans vanaları değişken debili sistemlerde kullanılamaz. Sistemde su debisi sabit olmak zorundadır. Statik balanslamada balans vanaları, bahsi geçen boru devresinde maksimum gerekli debiyi sağlayacak şekilde ayarlanırlar. Balanslama işlemi yapılırken vana üzerindeki basınç farkı ölçülür ve vanadan geçen debinin ayarlanması yapılır.

Sabit debili sistemlerde kullanılan statik balans vanaları Şekil 13.'te görüldüğü gibi üç yollu veya çift iki yollu vana ile kontrol edilen devreler için uygundur. Bu devrelerde her durumda dönüş borusundaki balans vanası üzerinden sabit debi geçmektedir. Doğru olan her iç üniteye bir balans vanası koymaktır. Şekil 13.'teki gibi motorlu vanalar, ısıtıcı veya soğutucu devredeki fark basıncını sabit tutmaya çalışmaktadır. Daha sonra ana hatta toplam debiyi balanslamak için bir statik balans vanası yerleştirilebilir.

Küçük sistemlerin yanında sabit debili tek borulu ısıtma ve soğutma sistemlerinde de uygundur. İki borulu sistemlerde özel şartlar altında uygulanabilir. Statik balans vanaları ucuz olmaları nedeniyle yaygın olarak kullanılmaktadır.

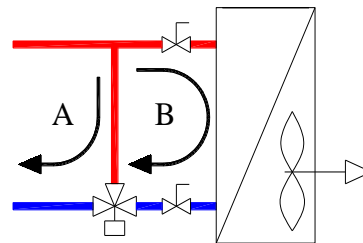
Debinin hassas ayarlanabilmesi için doğru vana seçimi ilk şarttır. Çok küçük ön ayar değeri büyük debi toleransına yol açabilir, ayar hassasiyeti kötüleşir.[1] Yani vana seçilirken alt debi sınırı, çok küçük bir değer olarak set edilir ise kullanımdaki küçük debi ayarlarında vana, ölçme ve ayar hassasiyetini kaybeder. Statik balans vanaları seçilirken vana üzerinde minimum 3 kPa basınç düşümü olması istenir (daha düşük basınç düşümü öngörülürse vana çok büyük çıkar).



Şekil 13. Statik Balans Vanası Kullanılmış Bir Devre

Üç yollu vana seçiminde dikkat edilecek diğer bir önemli özellik ise vananın iç üniteye su gönderdiğinde veya göndermediği by-pass yaptığı durumda eşit su geçirmesidir. Şekil 14.'te görüleceği gibi cihaz üzerinden geçen su daha büyük bir basınç kaybı ile karşılaşacaktır (B devresi), by-pass durumunda (A devresi) basınç kaybı çok daha düşüktür. İyi bir üç yollu vanada bu devrede (A) özellikle ortalama bir ısıtıcı veya soğutucu devresinde oluşacak basınç kaybına yakın bir direnç yaratılmış olur. Eğer yaratılamıyorsa, by-pass hattına da balans vanası koymak gereklidir.

Statik balans vanaları ucuz olmaları yanında birçok fonksiyonu (balanslama + aç-kapa) birlikte gerçekleştirmeleri ve ayarlandıktan sonra sorunsuz çalışmalarını nedeni ile sabit debili sistemlerde tercih edilmektedirler.



Şekil 14. Üç Yollu Vanada Su Akışı

4.5.1. Dinamik Balanslama

Bir ısıtma, soğutma sisteminde değişken debi söz konusu ise *dinamik* balans vanası söz konusudur. 2 yollu otomatik kontrol vanaları kullanılması durumunda vanalardan geçen su debisi ısıtma ve soğutma gereksinimine bağlı olarak değişecektir. Bu tip sistemlerde statik tip balans vanası kullanılması durumunda, hatlar üzerindeki debi değişikliğine bağlı olarak basınç kayıpları da değişecektir, sistem karakteristik eğrisi değişeceği için pompa çalışma noktası değişecektir. Bu durumda sisteme bağlı tüm hatlarda basınç dağılımı da değişecektir. Statik balans vanaları bu değişime cevap veremedikleri için bu gibi devrelerde kullanılmaz, dinamik balans vanaları ile çözüm aranır. Dinamik balans vanalarını birbirinden çok farklı iki gruba ayırmak mümkündür:

- Sabit debi vanaları (Otomatik Debi Limitleme)
- Fark basınç kontrolü
- Kombine Sistem

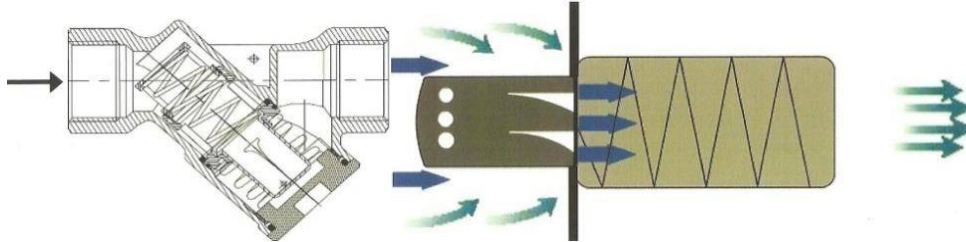
4.5.2. Sabit Debi Vanaları (Otomatik Debi Limitleme)

Bu vanaların statik balans vanalarından farkı; statik balans vanalarının belirli bir debiyi geçirmeleri için montajdan sonra ciddi bir ölçüm ve ayar yapılması gerekir. Sabit debi vanaları ise belirli basınç değerleri arasında debi sabitleme işlemini otomatik olarak kendileri yaparlar.



Resim 3. Dinamik Sabit Debi Vanası [3]

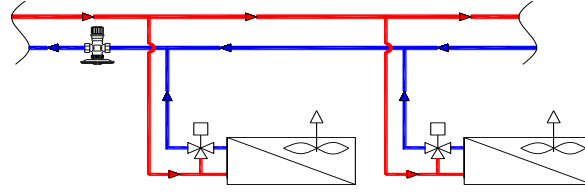
Bu debi ayarı sonucunda iki ve üç yollu her türlü kontrol vanalarının rahat çalışması sağlanmış olur. Otomatik debi limitleyiciler, arkalarında değişken debi varken çalışmayacakları için iki yollu vana durumunda vanalar on-off çalışıyorsa kullanılabilirler. Sabit debi vanaları % 90 kartuşlu tipte üretilirler. Basınca bağlı olarak kartuş ileri geri hareket ederek debiyi kısar veya açar.[4]



Şekil 15. Dinamik Kartuşlu Sabit Debi Vanası[3]

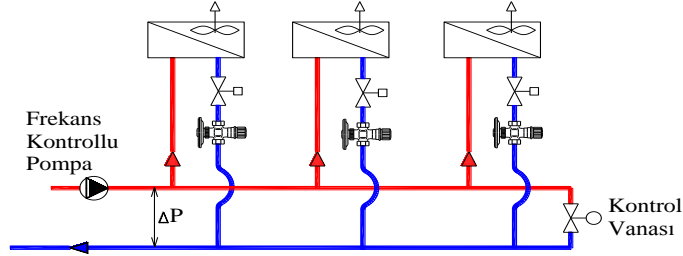
Basınç aralığı ve istenen debi verildiği takdirde fabrika ayarlı olarak üretilenlerin yanında el ile ayarlanan volanlı tiplerde mevcuttur. Volan üzerindeki skaladan faydalanarak ayar yapılabilmektedir. El ile yapılan ayarlarda, ölçüme bağlı olarak kısma veya açma yapılır, yine de belirli basınç aralığında bir değeri yakalamak statik balans vanasındaki gibi istenilen tek bir değeri yakalamaktan daha kolaydır. Bu vanalar statik balans vanalarının kullanıldığı benzer devrelerde rahatlıkla kullanılmaktadırlar. [2]

- Kontrol vanasız devrelerde
- Üç yollu kontrol vanası olan devrelerde



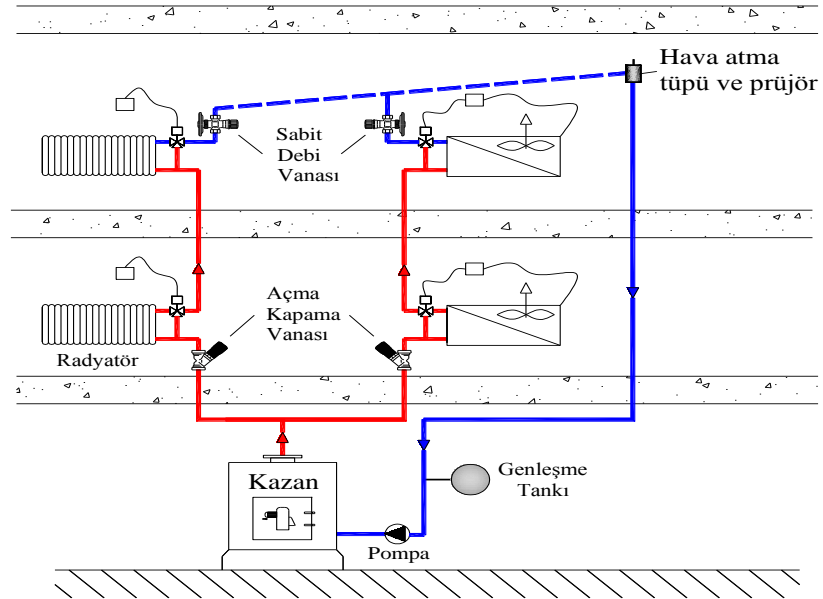
Şekil 16. Sabit Debi Sağlayan Üç Yollu Vana Sisteminde Akış Limitleme Vanası

- Fan-Coil veya klima santral devrelerinde



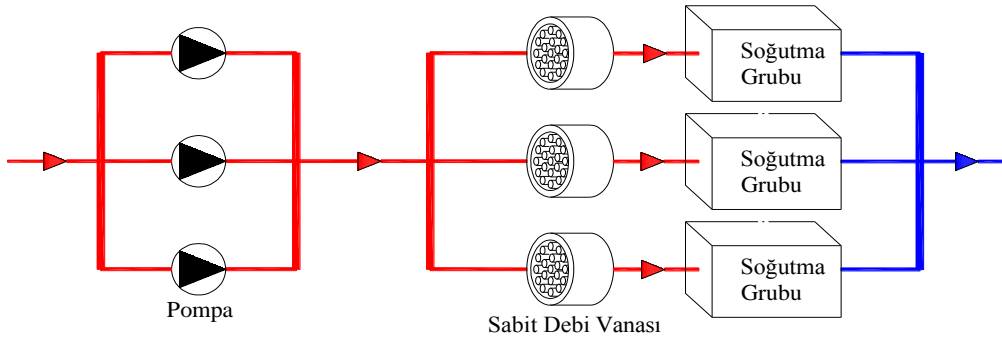
Şekil 17. Fan-Coil Devresinde Sabit Debi Vanası Kullanılması

- Dikey Tek borulu sistemlerde



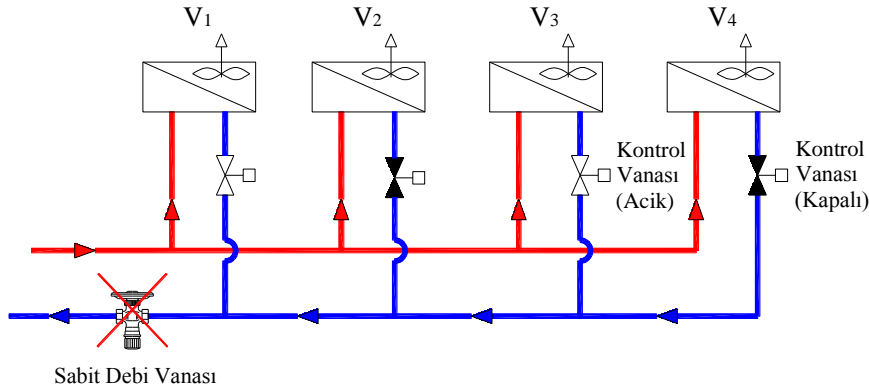
Şekil 18. Tek Borulu Küçük Bir Devrede Sabit Debi Vanası Kullanımı

- Bir borudan gelen suyun farklı kapasitede cihazlara dağıtılması durumunda Sabit debi sağlamakta kolaylık sağlayan bu vanalar birçok devrede kullanılmaktadırlar, Şekil 19.'da görüldüğü gibi 3 adet soğutma grubuna su dağıtımı bu tip kullanıma bir örnektir.



Şekil 19. Soğutma Gruplarında Sabit Debi Vanası Kullanılması

Akış limitleme sabit debi vanaları kesinlikle birden fazla aç-kapa yapan vananın hizmet ettiği sistemlerde, örneğin birden fazla 2 yollu vananın kullanıldığı sistemlerde asla kullanılamaz. Bu vanalar adları üzerinde sabit debi vanaları olduğu için debiyi sabit tutmaya çalışacaklardır. Şimdi aşağıdaki Şekil 20.'de 2 adet 2 yollu vananın kullanıcının arzusuna bağlı olarak kapandığını varsayalım bu durumda 4 adet aynı kapasitede iç ünitelerden geçen su miktarı 100 birimden 50 birime düşecektir. Hat üzerindeki sabit debi vanası, 50 birim su geçmesi için kısma yapması gerekirken 100 birim suyu geçirecek şekilde ayarlı olduğu için sonuna kadar açılacaktır. Bu durumda diğer iki kontrol vanası üzerinden % 50 civarında fazla debi geçecektir. Fazla debi ses, titreşim, gibi problemlerin yanında dönüş suyu sıcaklığı artacaktır, ısı kaybı ve verimsiz çalışma ve konforsuzluk söz konusu olacaktır.



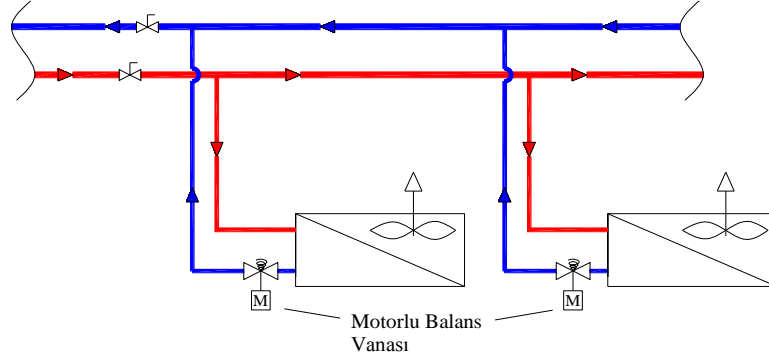
Şekil 20. Sabit Debi Vanasının Yanlış Kullanım Şekli

$$V_1 = V_2 = V_3 = V_4 = 25 \text{ birim}$$

Ancak bu vanalar birçok akışın olmadığı tek bir iki yollu vana ile birlikte kullanılırlar (Şekil 16.). Bu vanaların bir adet iki yollu vana ile kullanılmalarını kolaylaştırmak için, kontrol vanasına aküple edilmiş tipleri de mevcuttur. (Vana on-off çalışmalıdır) Resim 4.'te ve Şekil 21.'de bu vanalar görülmektedir. Kolay devreye alma bu vanalarda büyük avantajdır. Yaylı mekanizma ve dar kesitin yanında sabit kartuşlu sistemlerde, ayar değişikliği için parça değişimi dezavantajdır.[2]



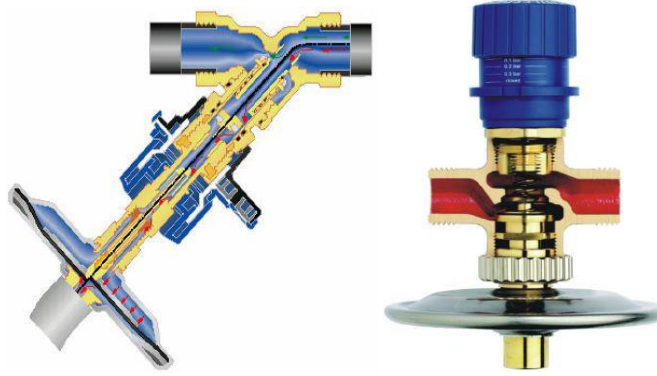
Resim 4. Sabit Debi vanası ve İki Yollu vananın Aküple edilmiş hali



Şekil 21. Motorlu Balans Vanası (aküple) Kullanımı

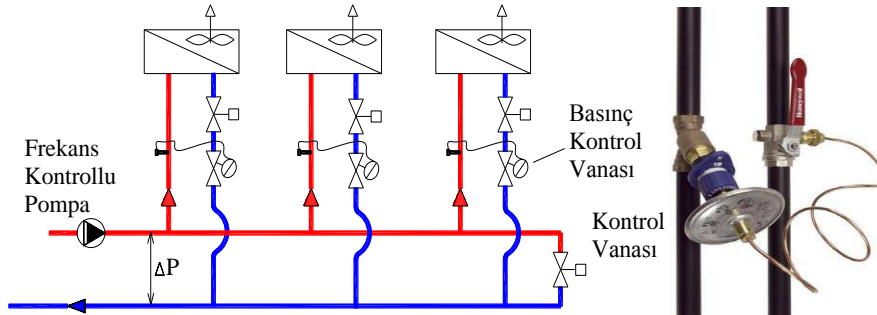
4.5.2.1. Fark Basınç Kontrollü Değişken Debili Vanalar

Bu balans vanaları, statik balans vanalardan farklı olarak gidiş ve dönüş hatları arasındaki basınç farkını sürekli kontrol eder ve otomatik olarak ayarlarlar. Böylece ısıtma ve soğutma yüklerine göre değişen debi akışına bağlı olarak sistemdeki basınç farkını sabit tutarlar. Gidiş ve dönüş boruları üzerine konulan vanalar bir birine basınç hissedici bir boru ile bağlanır ve diyafram kontrollü vana basınç farkına bağlı olarak diyafram kontrollü akış kesitini açar veya daraltır.



Şekil 22. Fark Basınç Kontrollü Değişken Debili Vanalar [3]

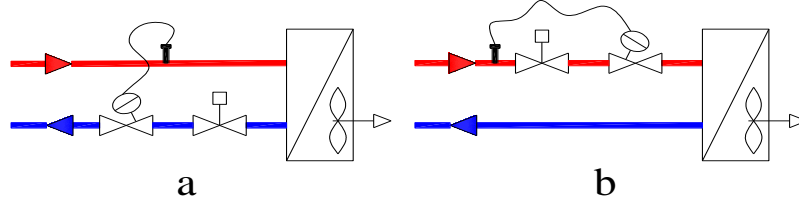
Pompalar frekans kontrollü olarak çalıştığı sürece debi değişecek ve sürekli bir ayar gerekecektir. Şekil 23.' de görüldüğü gibi her ısıtıcı veya soğutucu iç üniteye bir adet balans vanası yerleştirilmiştir. Bu balans vanaları, iki yönlü kontrol vanaları üzerindeki basınç farkını azaltarak rahat çalışmalarını sağlarlar. Kısmi yüklerde vana üzerinden gereğinden fazla debi geçmesini önlerler.



Şekil 23. Fark Basınç Kontrollü Vana Kullanımı

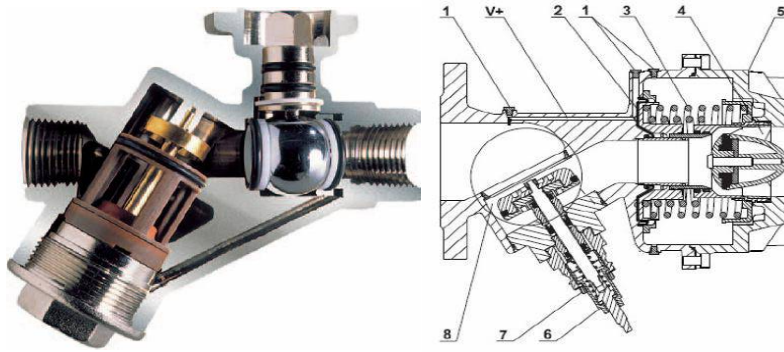
Her iç üniteye bir adet fark basınç kontrol vanası konulması en doğru işlem olmakla birlikte çok iç ünite içermeyen hatlara (örneğin bir konut) bir adet vana yerleştirilebilir.

Fark basınç kontrol vanaları Şekil 24.'te görüleceği gibi bir iç üniteye iki şekilde monte edilirler: Balans vanası, sisteme Şekil 24a.'da ki gibi bağlanması durumunda kontrol vanası ve iç ünitenin üzerindeki fark basıncını kontrol etmeye çalışır. Şekil 24b.'de ise sadece motorlu vanadaki fark basıncı sabit tutulmaya çalışılmaktadır, motorlu vana her yük durumunda yüksek otoritede çalışacaktır, ideal durumdur.



Şekil 24. Basınç Kontrol Vanası Yerleşimi

Hem motorlu kontrol vanasının hem de fark basınç kontrol vanasının görevini gören çift fonksiyonlu vanalar flanşlı ve dişli olarak üretilirler. Bu vanalarda ayar hassasiyeti fazla değildir, montaj esnasında az yer işgal ederler ve montajları daha kolaydır.



Şekil 25. Fark Basınç Kontrol ve Motorlu Vananın Aküple Edilmiş Şekli [3]

Bir boru devresine, birden çok yerden ısıtma devresi bağlı ise ve her devrede iki yönlü motorlu vana ile sıcaklık kontrolü söz konusu olduğunda her zonda kontrol vanası yanında bir adet fark basınç kontrol vanası kullanılması çok doğrudur.

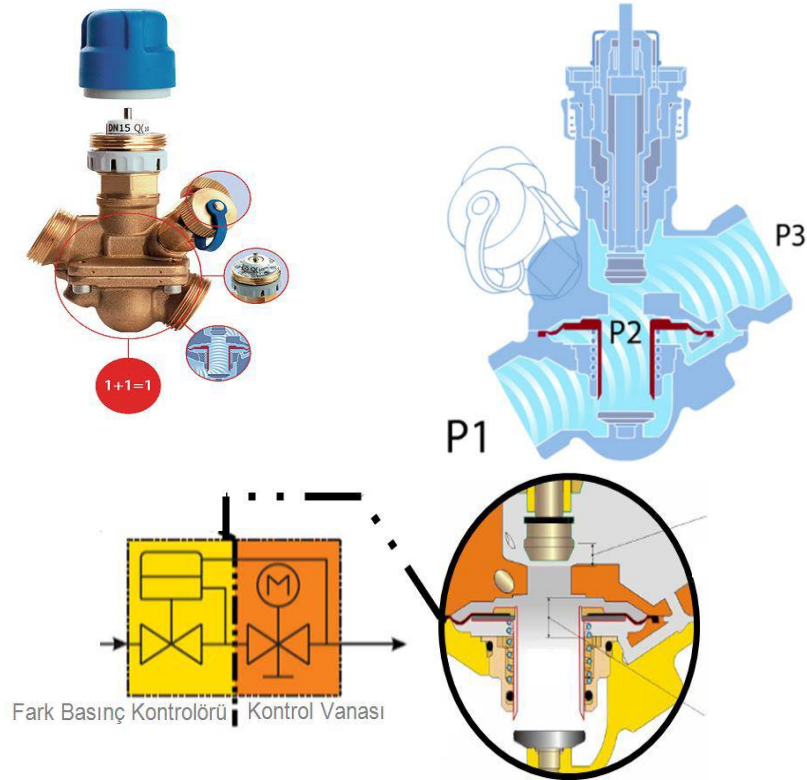


Resim 5. Yerden Isıtmada Fark Basınç Vanası Uygulaması [9]

4.5.2.2. Diyaframlı Kombine Sistem Vanalar

Bu tip balans vanaları her türlü ısıtma soğutma sistemlerinde kullanılabilecek en son teknolojiye sahip vanalardır. Balans vanası ve kontrol vanası tek gövdede birleştirilmiştir. Yer, montaj ve işçilikten avantaj sağlar.

Çalışma prensipleri gereği ideal kontrol için gerekli olan 3 kontrolü de kendi üzerlerinde gerçekleştirirler; basınç kontrol, debi kontrol, sıcaklık kontrol. Aşağıdaki şekilde kesiti görülen vananın çalışması şu şekilde gerçekleşir. Diyafram sistemdeki basınç değişikliklerine tepki verip (değişen P1 değerlerine) kesiti daraltıp genişleterek kontrol vanası üzerinde her durumda sabit basınç farkı oluşturur. (P2-P3=SABİT) Sabit basınç farkı altında kontrol vanasının orifis açıklığı istenildiği gibi ayarlanarak istenilen maksimum debi ayarlanabilir. Üçüncü özellik olarak da sistemdeki ısı yüküne göre servo-motor vanayı on-off veya oransal olarak kontrol eder. Böylelikle kontrol etmek istediğimiz terminal üniteye ideal kontrolü yakalama imkanına erişiriz.



Şekil 26. Diyaframlı Kombine Vana [9]

Kontrol vanası üzerinde her durum altında basınç farkı diyafram vasıtasıyla sabit tutulmaktadır. Şematik olarak kombine vananın çalışma prensibini yukarıdaki gibi çizebiliriz.

SONUÇ

Borulardaki hidronik dengesizliğin konfor bozukluğu ve enerji kaybına yol açtığı bilinmekteydi. Dengesizliğin ortadan kaldırılıp iç ünitelerde istenilen debiyi sağlamak için kullanılan yöntemlerin de çok önemli olduğu anlaşılmaktadır. Özellikle dinamik ve statik balans vanaların özelliklerinin tam olarak anlaşılması ve doğru yerlerde kullanılmaları gerekmektedir. Örneğin statik bir balans vanasının dinamik vana yerine kullanılıyor olması balanslıma sorununu çözmek bir yana sorunu daha da



büyütecektir. Sabit debili veya değişken debili pompa tercihinin ve 2 yollu veya 3 yollu vana tercihinin balans vanası seçiminde ne denli fark yarattığı görülmüştür.

KAYNAKLAR

- [1] Gürsel M., “Mekanik Sistemlerin Balanslanması”, Tesisat Dergisi Sayı:156, Aralık 2008.
- [2] Gencel S.S., “Hidrolik Balanslama” Antalya Makine Mühendisleri Odası Seminer Notları 04.11.2009.
- [3] “Isıtma ve Soğutma Sistemlerinde Hidronik Dengeleme Klavuzu”, Honeywell, 2005.
- [4] “Dinamik Balans Vanası Kullanımı-Sabit Debili Sistemler”, Honeywell.
- [5] Petitjean R., “Total Hydronic Balancing”, Sweden, 1994.
- [6] Gürel S., “Vanalar”, TTMD 26. Sayı, Temel Bilgiler Tasarım ve Uygulama Eki Sayı:3 Temmuz-Ağustos 2003.
- [7] Hansen E.G., “Hydronic System Design and Operation”, McGraw-Hill Publishing Company 1985.
- [8] Ashrae Temel El Kitabı 1993, “Boru Hesapları”, TTMD Teknik Yayınlar No: 2.
- [9] Danfoss 2009 Teknik Kataloğu.

ÖZGEÇMİŞ

Veli DOĞAN

1980 yılında Ege Üniversitesi Makina Fakültesini Makina Mühendisi olarak bitirmiştir. 1982 yılında İTÜ Makina Fakültesinde Enerji dalında yüksek lisans eğitimini tamamlamıştır. 1986 yılına kadar yurt içi ve yurt dışında özel sektörde çalışmıştır. 1986 yılında Vemeks Mühendislik Ltd. Şti'ni kurmuştur. Isı pompaları ve ısı geri kazanım sistemleri üzerinde çalışmalarını yoğunlaştırmıştır. Muhtelif sempozyumlarda bu konularla ilgili bildiriler sunmuş ve makaleler yayınlamıştır. Doktora çalışmasını 9 Temmuz 2001 yılında tamamlamıştır. Türkiye'deki ilk kez deniz suyundan-suya ısı pompası sistemini kurmuş ve 1.000 kW'ın üzerinde sistemler kurulmasına öncülük etmiştir. Türkiye'nin bu konuda ki en yüksek kapasiteli sistemini (1.800 kW Sun-Gate Port Royal Otel) 2005 yılında Antalya'da devreye almıştır. Sulu VRF uygulamalarına öncülük ederek, yine toprak kaynaklı VRF uygulamasını ülkemizde ilk kez kuyu suyundan ısı pompası-VRF uygulaması olarak (2.000 kW She Mall AVM) 2007 yılında Antalya/Lara'da devreye almıştır. Akdeniz Üniversitesi Makine Fakültesinde kurulduğu günden beri ısı alanında muhtelif dersler vermektedir. Üniversite ve sanayi arasındaki ilişkiyi kuvvetlendirmek için sanayide ve üniversitede çalışmalarını sürdürmektedir. Veli Doğan, Yurt içinde ve Yurt dışında HVAC konusunda proje ve taahhüt yapan Vemeks Mühendislik Ltd. Şti'nin dizayn mühendisi ve yöneticisi olarak çalışmalarına devam etmektedir. Veli Doğan ve ekibi Mega yapıların mekanik tesisat işlerinin projelendirilmesinde uzmanlaşmıştır. En son Kazakistan'ın başkenti Astana'da bulunan Han Çadırı'na ait mekanik tesisat uygulama projelerini başarı ile tamamlamışlardır. Bahsi geçen bina sorunsuz olarak işletmeye alınmıştır.

Recep Burak KOLSUK

Recep Burak Kolsuk, 4 Ocak 1971 doğumludur. F.M.V. Özel Işık Lisesi'ni bitirmiş ve üniversite eğitimini İ.T.Ü. Makine Fakültesinde almıştır. 12 yıldan beri Danfoss Türkiye bünyesinde görev yapmakta olup, şu anda da İş geliştirme ve teknik ofis müdürlüğünü yapmaktadır. Bir çocuk babasıdır.