



**Bu bir MMO
yayıdır**

MMO bu yayındaki ifadelerden, fikirlerden, toplantıda çıkan sonuçlardan, teknik bilgi ve basım hatalarından sorumlu değildir.

SICAK SU VE KIZGIN SU SİSTEMLERİNDE GENLEŞME VE GENLEŞMENİN ALINMASI

**VELİ DOĞAN
SULTAN ŞİMŞEK
VEMEK S MÜHENDİSLİK**

SICAK SU VE KIZGIN SU SİSTEMLERİNDE GENLEŞME VE GENLEŞMENİN ALINMASI

Veli DOĞAN
Sultan ŞİMŞEK

ÖZET

Isıtma tesisatları devreye alınırken, sistemde tüm kontrol ve temizlikler yapıldıktan sonra, sistem için gerekli olan soğuk su ile ilk dolum yapılır. Herhangi bir bakım veya arıza nedeniyle sistemdeki su boşaltılmış ise, bakım ve arıza giderme işlemlerinden sonra, sistem tekrar su ile doldurulur. Sistem doldurma işlemi esnasındaki su sıcaklığı, mevsime ve tesisin bulunduğu bölgeye bağlı olarak, genellikle 5 ile 18°C civarındadır. Tesisata doldurulan su, kazanlar veya herhangi bir ısı kaynağı tarafından, belirtilen sıcaklıklara kadar ısıtılır. Sistemde bulunan su, bu ısıtma işlemi sonucunda hacimsel genleşmeye uğrar, bu genleşme sonucunda sistemde basınç artar. Bu tür sistemlerde “genleşme tankı” kullanmak, hacimsel artışı karşılayabilmek için uygulanan yöntemlerden en yaygın olanıdır. Genleşen su, sistemde dikkate alınıp basınç artışı durdurulmaz ise sistem zarar görecektir. Bu yazıda merkezi sıcak su sistemleri ile, kızgın su sistemlerinin basınçlandırılması ve genleşme kabı seçimi işlenecektir.

Anahtar Kelimeler: Genleşme. Sıcak sulu ve kızgın sulu ısıtma sistemlerinde genleşme.

ABSTRACT

Heating system pipelines are initially charged with treated cold water, upon necessary functional controls and flushing. Also, in case of maintenance, the system might need to be emptied and fill up with treated water again. Charge water temperature depends on the regional and seasonal conditions and is usually in between 5 to 18 °C. Once the charging is completed, water is heated up by the Boiler or any other heating source up to the assigned design temperature. As a result of this heating process, water is subject to volumetric expansion. Consequently, the system pressure increases, should the system volume remains the same. Use of expansion tanks is the most widely used method to compensate for the volumetric expansion. If volumetric expansion and corresponding pressure built up is not controlled, then the heating system would be subject to undesired damages. Subject of this paper is the proper system pressurization and expansion tank sizing for hot water and superheated water systems.

Key Words: Expansion in hot water and superheated water heating systems.

1. GİRİŞ

Sistemdeki suyun sıcaklığının 100°C'yi aşmadığı durumlarda, genleşmenin alınması dolayısı ile sistemde basıncın kontrolü genellikle mebranlı tip genleşme tankları ile sağlanır. Sistemden su alıp su vermek suretiyle basınç kontrolü ise genellikle kızgın sulu sistemlerde uygulanır. Yeni çıkan kanunlar ile merkezi ısıtma ve soğutma sistemlerinin yaygınlaştırılması planlanmaktadır. Türkiye’de en son



02.05.2007 tarihinde çıkan 5627 sayılı Enerji Verimliliği Kanunu'nda "2000 m²'den büyük alanların ısıtılması merkezi olarak yapılacaktır" denilmektedir. Bu gelişmeler neticesinde kızgın su ile beslenen merkezi ısıtma sistemlerinin önemi de artacaktır. Bu sistemlerin kurulumu ile ilgili yeterli literatür bulunmamaktadır, özellikle sistemin basınçlandırılması çok önemlidir. Sistemin basınçlandırılması için birçok metot geliştirilmiştir, buhar ve asal gazlar kullanarak yapılan bu işlemler genleşme kabı seçimini de etkilemektedir.

Tüm sulu ısıtma sistemlerinde, çevreden sisteme hava gibi yabancı maddelerin girmemesi için sistem basıncının, atmosfer basıncının bir miktar üzerinde olması istenir. Su sıcaklığının 100°C'yi aştığı durumlarda da suyun buharlaşmasını önlemek için, sisteme (bahsi geçen su sıcaklığındaki doyma basıncının üzerinde) basınç vermek gerekir. Tüm bu işlemler, genleşme tanklarıyla veya sistemden su alıp sisteme su vererek sağlanır. Bunun dışında genleşme sistemleri ve tankları, sistemdeki yüksek basıncı sönmüledikleri için, güvenlik bakımından da önemlidir.

Genleşme sistemleri:

- 1- Açık genleşme sistemleri ve tankları
- 2- Kapalı genleşme sistemleri ve tankları

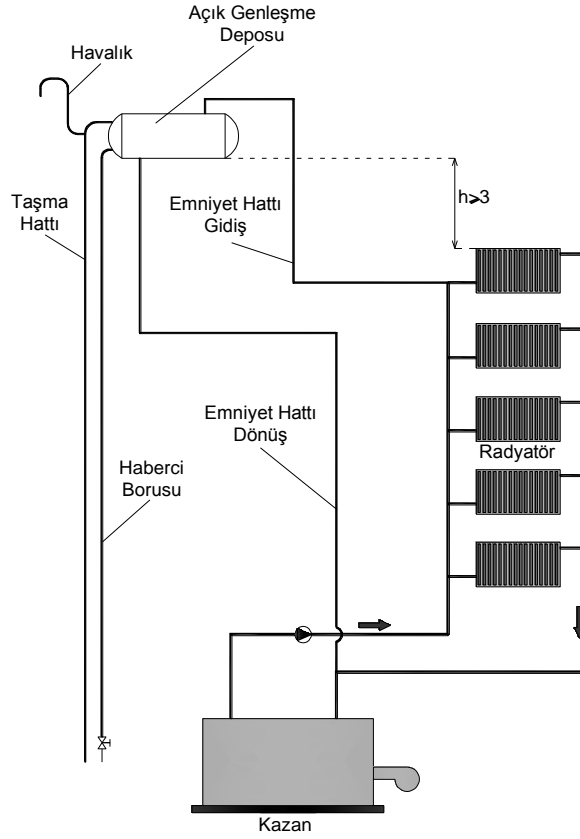
olmak üzere iki gruba ayrılmaktadır.

2. AÇIK GENLEŞME SİSTEMLERİ VE TANKLARI (AGT)

Açık genleşme sistemleri günümüzde katı yakıt yakan kazanlar hariç pek fazla kullanılmamaktadır. Katı yakıt yakan kazanlarda sıcaklık kontrolü hassas olarak yapılamadığından, kapalı genleşme sistemleri prensip olarak kullanılmaz. Açık genleşme sistemlerinin en önemli parçası olan açık genleşme tankları, çalışma prensiplerinden dolayı atmosfere açıktır ve bu nedenle ısıtma sistemini büyük ölçüde korozyona maruz bırakır. Atmosfere açık olan genleşme tankı, hem buharlaşmadan dolayı eksilen suyun taze şebeke suyu ile beslenmesi hem de depodaki suyun havayla olan teması sonucu bol miktarda oksijen içermektedir. Oksijen ise korozyona sebep olan en önemli faktördür. Bunun yanı sıra atmosfere açık olan genleşme tankından devamlı ısı kaybı olacağından, sistemin istenilen sıcaklıklarda tutulabilmesi için ekstra bir enerji sarfiyatı yapmak gerekecektir. Bunların dışında açık genleşme sistemlerinin ve tanklarının diğer dezavantajlarını şöyle sıralayabiliriz:

- Bina çatısında genleşme tankı için yer ayırma zorunluluğu ve kazan ile yapılacak olan gidiş dönüş emniyet bağlantıları için fazladan hacim ihtiyacı.
- Korozyondan dolayı kazan ve tesisatta devamlı onarım masrafları.
- Sisteme, devamlı kireçli taze su girişi sonucunda, kireçlenen hattın ısı veriminin düşmesi ve ısınamama problemleri.
- Buharlaşmadan dolayı kaybolan ısı nedeni ile yakıt giderlerinin artması.
- Su seviyesinin devamlı kontrol edilmesi ve beslenmesi zorunluluğu.

AGT, sisteme bağlanırken tank ve kazan arasındaki emniyet gidiş-dönüş hatlarının üzerine hiçbir vana grubu yerleştirilmemelidir. Gidiş ve dönüş emniyet boruları çaplandırılırken TS 2796, TS 2797, TS 2164 ve DIN 4751 standartlarından faydalanılabilir. Tanka gidiş-dönüş emniyet borularından başka; haberci, taşma ve havalandırma boruları da bağlanmalıdır. Bunun dışında tank, mutlaka son ısıtıcı elemanın, yani radyatörün minimum 3 metre üstünde bir seviyeye yerleştirilmelidir. Eğer dolaşım pompası **Şekil 1**'deki gibi suyu kazana doğru basıyorsa, yani dönüş hattına yerleştirilmiş ise en üstteki radyatör ve tank arasında en az, pompa basma yüksekliği kadar bir mesafe bulunmalıdır.



Şekil 1. Açık Genleşme Tankının Sisteme Bağlanması [10]

2.1. Açık Genleşme Sisteminin Boyutlandırılması

Dökme dilimli radyatör ve çelik kazan kullanıldığında, genleşme tankı hacmi (V) aşağıdaki gibi bulunabilir:

$$V = 0,002 \cdot Q_k \quad (L) \quad (1)$$

Burada Q_k [kcal/h] kazan kapasitesidir. Eğer sistemde döküm kazan, panel radyatör veya konvektör kullanılırsa, bu hacim 2/3 oranında azaltılabilir.

Gidiş ve dönüş emniyet boruları çapları ampirik olarak sırası ile;

$$d_{gidiş} = 15 + 1,5\sqrt{Q_k / 1000} \quad (mm) \quad (2)$$

$$d_{dönüş} = 15 + \sqrt{Q_k / 1000} \quad (mm) \quad (3)$$

ifadelerinden bulunur. Bu boruların çapları 1" değerinden (25 mm) küçük olmamalıdır. Genleşme tankına gidiş ve dönüş emniyet borularının çapları, **Tablo1.**'den alınabilir.

Tablo 1. Genleşme (Emniyet) Boruları Çapları [10]

Çap	Kazan kapasitesi (kcal/h)	
	Genleşme tankına gidiş borusu	Genleşme tankından dönüş borusu
25 mm-1"	50.000	100.000
32mm-1 1/4"	130.000	290.000
40mm-1 1/2"	280.000	630.000
50mm-2"	550.000	1.230.000
65mm-2 1/2"	1.200.000	2.500.000
80mm-3"	1.900.000	4.000.000
100mm-4"	3.200.000	7.200.00

Genleşme deposunda olabilecek herhangi bir taşma durumunda; taşan su, taşma borusuyla depodan kazan dairesine iletilir. Bu borunun çapı ise, en az 2" olmak üzere gidiş emniyet borusu ile aynı seçilir. Genleşme tankında su olup olmadığını kontrol etmek için, minimum su seviyesinden kazan dairesine 1/2" çapında bir haberci borusu indirilir, boru ucundaki musluk ile su olup olmadığı kontrol edilir.

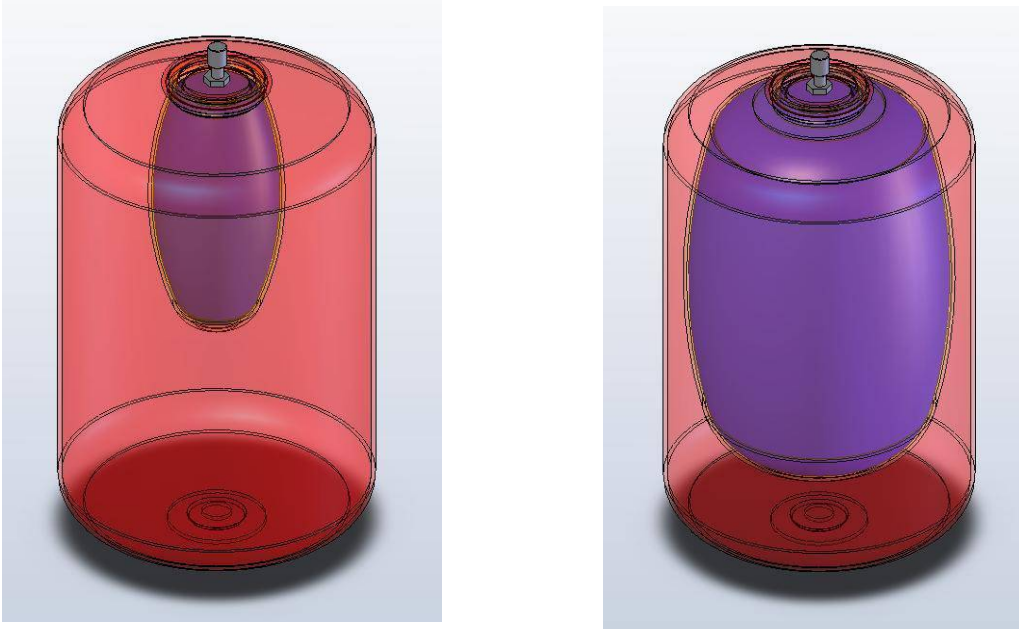
3. KAPALI GENLEŞME SİSTEMLERİ VE TANKLARI (KGT)

Kapalı genleşme sistemi kurulmadan öncelikle sistemdeki su hacmi sistemdeki maksimum basınç ve basınç dağılımı ve ısıtılacak suyun sıcaklığındaki artışın bilinmesi gerekir. Düşük su hacmi ve düşük statik basınca sahip sistemlerde değişken basınçlı kapalı genleşme tankları kullanılır. Sistem büyük (su hacmi çok fazla) ve basınçlar yüksek ise sabit basınçlı sistemler tercih edilir. Bu durumda kapalı genleşme sistemlerini iki grup altında toplayabiliriz:

1. Değişken basınçlı genleşme sistemleri ve tankları
2. Sabit basınçlı genleşme sistemleri ve tankları.

3.1. Değişken Basınçlı Kapalı Genleşme Sistemleri ve Tankları

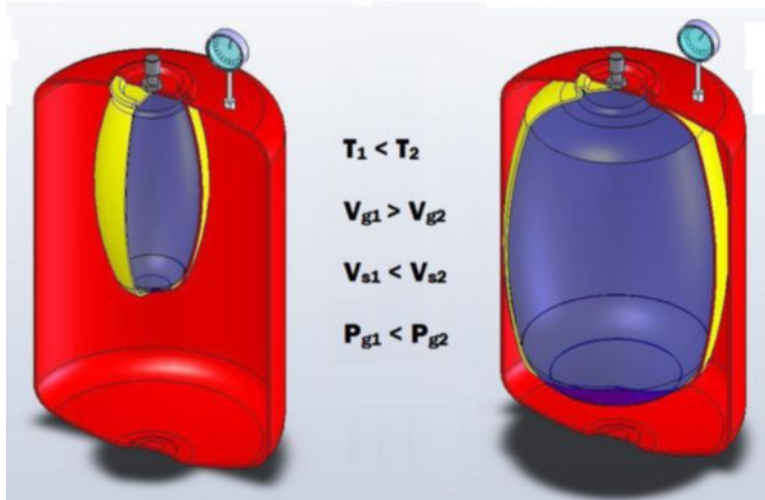
Değişken basınçlı sistemlerin en önemli parçaları olan kapalı genleşme tankları (KGT); bu konunun başında açıkladığımız gibi, suda oluşan genleşmeleri, içerisinde hava ya da asal gaz bulunduran bir yastık aracılığı ile absorbe ederler. Tankın içerisindeki bu yastık, **Şekil 2'**de görüldüğü üzere, kauçuktan yapılmış bir diyafram gibi çalışır ve sistemdeki suyun genleşmesine göre hacim değiştirerek basıncı dengeler. Kullanılan bu membran, su ile temas ettiği için; suda koku bırakmayan ve hijyenik özellikte olan EPDM, SBR veya buna benzer malzemelerden üretilmiş olmalıdır. Ayrıca tankların dış yüzeyleri, korozyona karşı korunmuş epoxy elektrostatik fırın toz boyayla kaplanmış olmalıdır



Şekil 2. Genleşme Tankı Çalışma Prensibi İlk durum
Şekil 3. Genleşme Tankı Çalışma Prensibi genişleme durumu

Kapalı genleşme tankları, atmosfere kapalı tanklar olduklarından; ne buharlaşarak ısı kaybı ne de oksijenden dolayı korozyon ortaya çıkması söz konusudur. Bu nedenle; ekstra yakıt gideri, ısınamama, çok sık tekrarlanan bakım masrafları, gereksiz hacim kullanımı vb. gibi birçok dezavantajı ortadan kaldırmaktadır.

Değişken basınçlı kapalı genleşme tanklarında, karşı basıncı sağlayabilmek için daha önceden de anlattığımız gibi, bir diyafram ve bu diyaframın içerisinde azot gazı ya da hava bulunmaktadır. Bu gaz veya havanın miktarı sabittir. Sistemdeki suyun genleşme sonucu hacmi arttığı zaman; diyaframın hacmi azalacak, içerideki gaz sıkışacak ve gazın basıncı artacaktır. Sistemdeki su büzüştüğü zaman ise, tam tersi olarak diyafram hacmi genişleyecek ve gazın basıncı azalacak; böylece sistem basıncı dengelenecektir. Yani tanktaki ve sistemdeki basınç sürekli alt ve üst limitler arasında değişecektir. (Şekil 4.)



Şekil 4. Genleşme Tankı Basınç Değişimi

Şekil 4.'te görüldüğü gibi, ilk durumda tank içerisinde sadece, ön su hacmi kadar su bulunmaktadır. Ön su hacmi, tank sisteme ilk bağlandığı anda binanın statik yüksekliğinden dolayı tanka dolan suyun

hacmidir. İkinci durumda ise, sistemdeki su ısındıktan sonra genişmiş ve bu geniş hacim, tanka dolmuştur. Bu iki durum arasında bir karşılaştırma yapacak olursak: İkinci durumdaki sistemin sıcaklığı ilkinde göre daha fazladır ve bu nedenle ikinci durumdaki su hacmi de ilk duruma göre daha büyük olacaktır. Tank içerisindeki su hacmi arttığından dolayı, ikinci durumda gazın hacmi azalacak ancak buna bağlı olarak basıncı artacaktır. Sistemdeki su sıcaklığı düştüğü zaman, tanktaki gaz ve su dengesi tekrar ilk konumuna geri dönecektir.

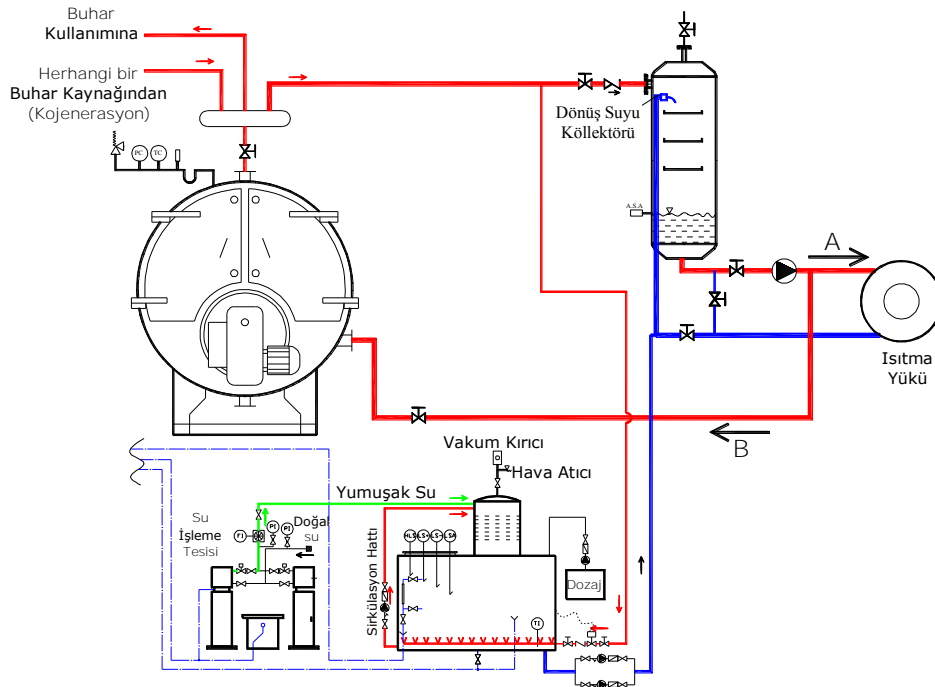
Değişken basınç nedeni ile, bir tankın faydalı hacmi, her tesisatta farklı olacaktır. Üst basınç ile statik basınç arasındaki farkı ifade eden basınç faktörünün (D_f) çok küçük olduğu hallerde; tankın faydalı hacmi, toplam hacmine oranla çok küçük olacaktır. Daha ileride D_f 'nin hesaplanmasına değinilecektir.

Genleşme tanklarının hacmi; büyük ölçüde; boru devresindeki su hacmine, sudaki sıcaklık artışına, radyatör ve benzeri ısıtıcılar ile kazan tipine bağlıdır. Döküm radyatör yerine panel radyatör konulması tank hacmini küçültecektir. Örneğin, dökme dilimli kazanlarında su hacminin az olması, döküm kazan kullanımını avantajlı kılmaktadır. Büyük kapasitelerde, yüksek basınç ve genleşme miktarlarında, membranlı (ön basınçlı) kapalı genleşme tankları çok daha pahalı hâle gelmektedir ve çok daha fazla yer kaplamaktadır. Sabit basınçlı kapalı genleşme tankları, büyük kapasitelerde daha uygun olmaktadır.

3.2. Doğrudan Buhar İle Su Isıtılan Sistemler (Kaskad)

Kazanda üretilen buhar, kazandan başka bir tanka alınmaktadır. Bu tankta buhar ile kızgın su ısıtmakta ve sisteme verilmektedir. Kaskad adı verilen bir silindirik tanka üst kısımdan buhar girmektedir. **Şekil 5.**'de görüldüğü gibi, yine sistemden dönen su, tankın üst kısmından tanka girerek buhar ile karışmaktadır.

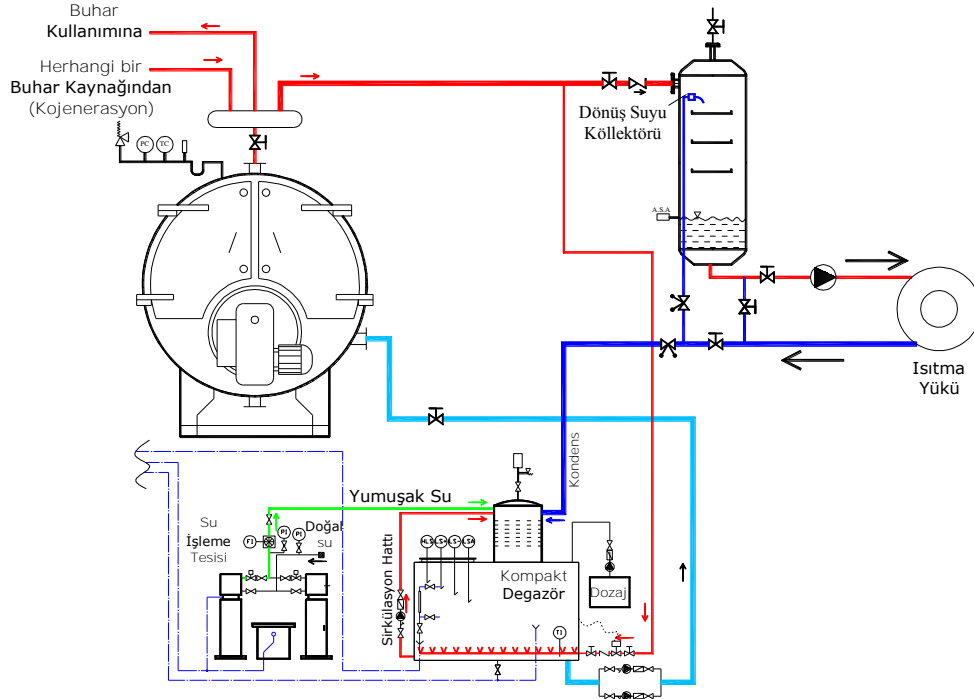
Kaskad tankın üst kısmındaki buhar yastığı basınçlandırmayı sağlamaktadır. Tankın alt kısmında ısınmış su, depolanmaktadır. Bu depolanmış kısmın üzerindeki sac tavalara kadar olan boş hacim, sistemdeki genleşmeleri karşılamaktadır. Kızgın su pompalaması durup, sistem soğumaya başladığında, kaskad tank içerisindeki su seviyesi, belirlenen en alt noktaya kadar düşmektedir.



Şekil 5. Doğrudan Buhar ile Su Isıtılan Sistem

Şekil 6.'da ise farklı bir tasarım görülmektedir. Burada, ayrı bir besi suyu tankı yerine kaskad tankından dönen su ile ilave besi suyunun beraber toplandığı bir kompakt degazör söz konusudur. Burada besi suyu pompalarının debisi, **Şekil 5.**'dekilerden daha büyük olmak durumundadır; hem eksilen suyu tamamlamakta hem de yoğuştan buharı karşılayacak kadar suyu tekrar kazana basmak durumundadır. Kompakt degazör tankının büyüklüğü önemlidir; bu tank, kazanı minimum 15 dakika besleyecek boyutta olmalıdır. Bu sistemde su, kazana bir miktar ısı kaybederek döner. 'de ise kızgın su, gidiş sıcaklığında girer. Her iki sistemde de su seviyesi, kaskad tankı üzerindeki su seviye cihazları ile kontrol edilir.

Kaskad sistemi, hem buhar ihtiyacı olan hem de kızgın su üretilmesi gereken tesisler için idealdir. Buharın bir kısmı, kaskad içerisine sevk edilirken; diğer kısmı buhar gereksinimi olan yere sevk edilmektedir. Bu durum, bazı büyük buhar gereksinimlerine karşılık az bir miktarda orta sıcaklıkta su ihtiyacı duyulan tesisler için idealdir. Bu sistemin diğer büyük bir avantajı ise yük anlamında büyük bir aralıkta, sistemden ısı çekmek mümkündür. Yani nominal dizayn değerinin %15-125'i arasında problemsiz olarak su ısıtmak mümkün olmaktadır. Her türlü buhar kaynağı ve kazanından buhar alınarak sistem kurulabilir. Herhangi bir kaynaktan alınan veya üretilen buhar, rahatlıkla kullanılabilir. Isı aktarımı, buharın yoğuştmasına bağlı olduğu ve ısı aktarımında bir eşanjör kullanımı söz konusu olmadığı için, kızgın su sıcaklığını, buharın yoğuştma sıcaklığına yaklaştırmak mümkün olmaktadır. Sistem doğru kurulduktan sonra, işletme kolay ve sorunsuzdur. Kapasiteye bağlı olarak, kazan sayısı ve kaskad tankı sayısı, paralel bağlanarak artırılabilir.



Şekil 6. Doğrudan Buhar ile Su Isıtılan Diğer Bir Sistem Bağlantısı

3.3. Ayrı Bir Buhar Haznesi İle Doğal Basınçlandırılan Sistemler

Son yıllarda, daha sağlıklı olması nedeni ile gidiş hattı üzerinde, kazanlardan bağımsız olarak ayrı bir genişleme tankı tasarlanmıştır. Genleşme kabı, kazanların oldukça üzerinde ve yatay bir konumda bulunur. Pompalar dursa bile, kazanlardan yüksekte olan bu tanka, doğal sirkülasyon devam etmelidir. Tüm kaynar suyun sirkülasyon anında içinden geçtiği ve aynı zamanda genişleme kabı işlevi gören bir tank söz konusudur. Tankın üst kısmında bulunan buhar, bir buhar yastığı oluşturur. **Şekil 7.**'de görüldüğü gibi, genişleme tankından emilen su, sisteme basılır. Genleşme kabı, alt ve üst su seviye kontrol cihazları ve emniyet armatürleri ile donatılmıştır. Genleşme kabında su seviyesinin istenilen değeri aşması durumunda, boşaltma hattı üzerindeki iki yollu (on-off) motorlu vana (3 nolu vana)

açılmakta ve fazla su, besleme tankına atılmaktadır. Bu sistem çalışmaz ise, buhar üzerindeki emniyet vanası, emniyetli bir bölgeye boşaltma yapmalıdır. Genleşme kabındaki su seviyesinin istenilen değerin altına inmesi durumunda, düşük seviye sensörü derhal brülörü kumanda ederek yanmayı durdurur. Kazanlarda yanmanın kontrolü, genellikle kazan çıkışındaki su sıcaklığına bağlı olarak yapılır. Buhar basıncının yükselmesi durumunda, yine yanma kontrol edilir.

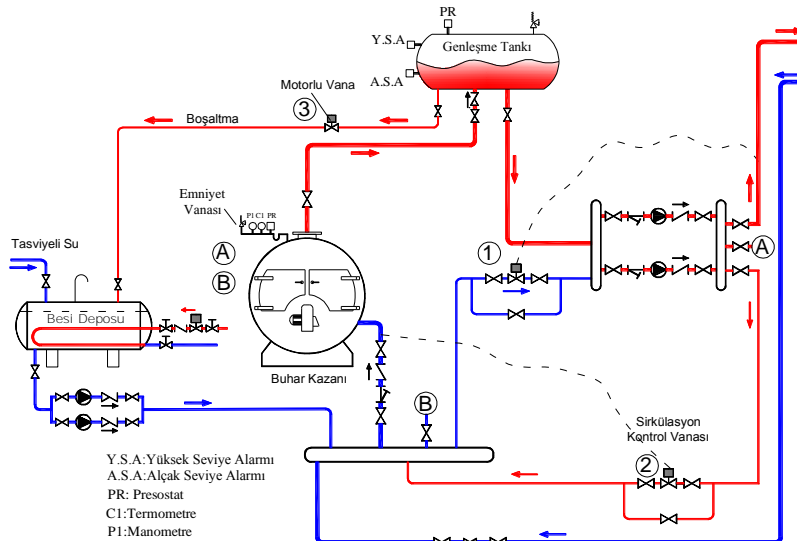
Birden fazla kazan kullanılan sistemlerde, kazanlar genleşme kabına mutlaka bağımsız şekilde bağlanmalıdır. Sistemdeki su, istenilen sıcaklığa kadar ısıtıldığında; genleşme kabındaki su seviyesi, en üst çalışma noktasına kadar çıkacaktır. İlave kazanların devreye girmesi esnasında, kazan içerisinde kalan bir miktar su da ısınacak ve genleşecektir ancak bu genleşme nedeniyle su seviyesi pek değişmez.

Kendi ürettiği buhar, harici üretilen buhar veya mekanik olarak basınçlandırılan sistemlerde suyun sirkülasyonu benzerdir. Kızgın su sistemindeki suyun sirkülasyon şekli, sisteme yerleştirilen pompaların konum ve sayılarına göre farklılık göstermektedir. Genellikle tek veya çift pompalı olmak üzere, sistem iki şekilde tasarlanmaktadır. Tek veya çift pompa kelimeleri pompa sayısını değil, sistemdeki pompa grubu sayısını tanımlamaktadır.

3.3.1. Tek Pompa Grubu Olan Bağlantı

Pompa yerleşimi, sistemin buharlı basınçlandırma veya mekanik basınçlandırma altında olmasına göre değişmektedir. **Şekil 7.**'de tek pompalı sistem görülmektedir. Genleşme kabından, sıcak suyu alan pompa veya pompa grubu sisteme su basmaktadır.

Kazanlar, ilk devreye alındığında içlerinde çok düşük sıcaklıkta su bulunur; duman borusu iç yüzeyleri yoğunlaşma ile korozyonla karşı karşıya kalır. Kazan ilk devreye alınırken, bu yoğunlaşma süresini minimuma indirmek çok önemlidir. Çok büyük kapasitedeki bir sistemde tonlarca su olacaktır. Oysa kazan veya kazanların su hacmi, bu değerin çok altındadır. Prensipte ilk önce, kazan ile etrafındaki bir kısım boru ve armatür içerisindeki suyun sıcaklığı belirli bir değerin üzerine çıkartılır; daha sonra yavaş yavaş sistemdeki suyun sıcaklığı yükseltilir. İlk devreye alım esnasında, 2 nolu motorlu vana (oransal) açık; 1 nolu motorlu vana (oransal) kapalıdır. Sistem çalışma rejimine girdikçe; sistemdeki su, 2 nolu vana kısılarak (sıcaklık belirlenen değerin altına düşmeyecek şekilde) kazana belirli oranda yönlendirilerek ısıtılır. Kazandaki su hacminin, sistemdeki suyun hacminin onda biri olduğunu düşünelim; kazanın ilk devreye alma esnasında içerisindeki su miktarı kadar suyu ısıttığı bu metot sayesinde, kazanın düşük dönüş suyu ile çalışma süresi, 1/10 oranında azalmış olacaktır. Bazı sistem tasarımcıları veya kazan üreticileri, şönt pompa adı verilen, sadece kazandaki ilk çalışma ve yoğunlaşma riskini ayarlayan pompa kullanımını önermektedirler. Bu şönt pompalar, tek veya çift pompalı sistemde uygulanmaktadır. 1 nolu kontrol vanası, sistemdeki gidiş suyu sıcaklığını istenilen değerde tutmaya yaramaktadır.

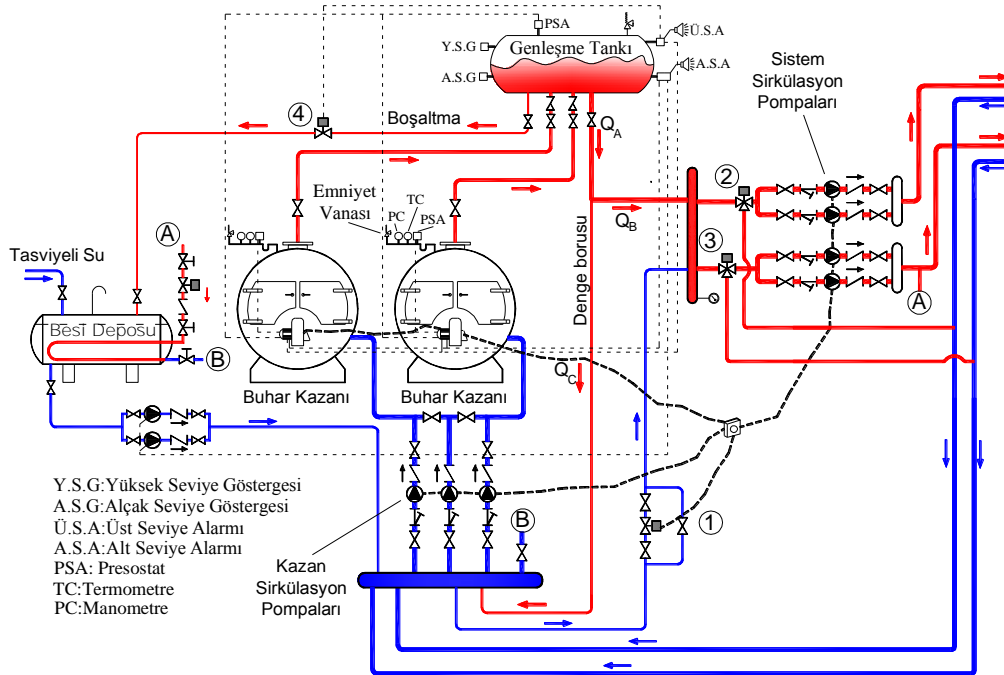


Şekil 7. Tek Pompa Grubu ve Ayrı Bir Buhar Haznesi Olan Sistem

3.3.2. Çift Pompa Grubu Olan Bağlantı

Pompa basma yüksekliğinin çok fazla olduğu sistemlerde, çift pompa devresi ilk akla gelen çözümdür; pompalar seri olarak çalışacaktır. Yine farklı zonlarda, farklı basma yüksekliği bulunan ve zonlama gereken tüm sistemlerde, çift grup pompa kullanılmaktadır. Bu ikili pompa uygulaması da, sistemin basınçlandırılışına bağlı olarak farklılık gösterecektir. Buharlı basınçlandırmayı iki grup pompa ile yapmak daha sağlıklı olabilir (Şekil 8.) İlk gruptaki pompalar; kazan, kazan boruları ve kollektör devresine kadar olan basınç kayıplarını karşılar ve suyun dağıtım kollektörüne kadar iletilmesini sağlarlar. İkinci grup pompalar, suyun merkezî sistemde sirkülasyonunu sağlar.

Kazan sirkülasyon pompalarının emişine genişleme kabından sürekli bir miktar su emmek, pompadaki kavitezyon riskini azaltacaktır. Ancak bu suyun sürekli emilebilmesi için, toplam kazan sirkülasyon pompaları debilerinin, sistem sirkülasyon pompalarının emdiği toplam debiden bir miktar fazla olması gerekir. Yani, $Q_A \geq (Q_B + Q_C)$ olması gerekir. İlk devreye alma anında kazan sirkülasyon pompaları, sadece kazandaki suyu sirküle ettirerek, kazan su sıcaklığını istenilen değere çıkartmaktadır. Bu esnada kazan sirkülasyon pompalarının emdiği suyun tamamı denge borusundan geçmekte ve kısa yoldan kazana dönmektedir. Bu esnada ikincil devre pompaları tamamen kapalı olabilir veya 2 ve 3 nolu üç yollu vanalar, besleme kollektöründen su almadan, dönüş hattından beslenebilir. Su, kazanda yoğunlaşma bölgesi dışında bir sıcaklığa ulaştığında üç yollu vanalar oransal olarak açılmaya başlanmaktadır. Kazanda su sıcaklığı düşürülmeden sistemdeki suyun tamamı ısıtılmakta ve ısıtma sistemleri beslenmektedir. Üç yollu vanalar ile her bağımsız zondaki gidiş suyu sıcaklığı ayarlanmaktadır. “1” nolu motorlu vana, zon pompalarına giden suyun sıcaklığını dış hava sıcaklığına bağlı olarak düşürmekte kullanılmaktadır.

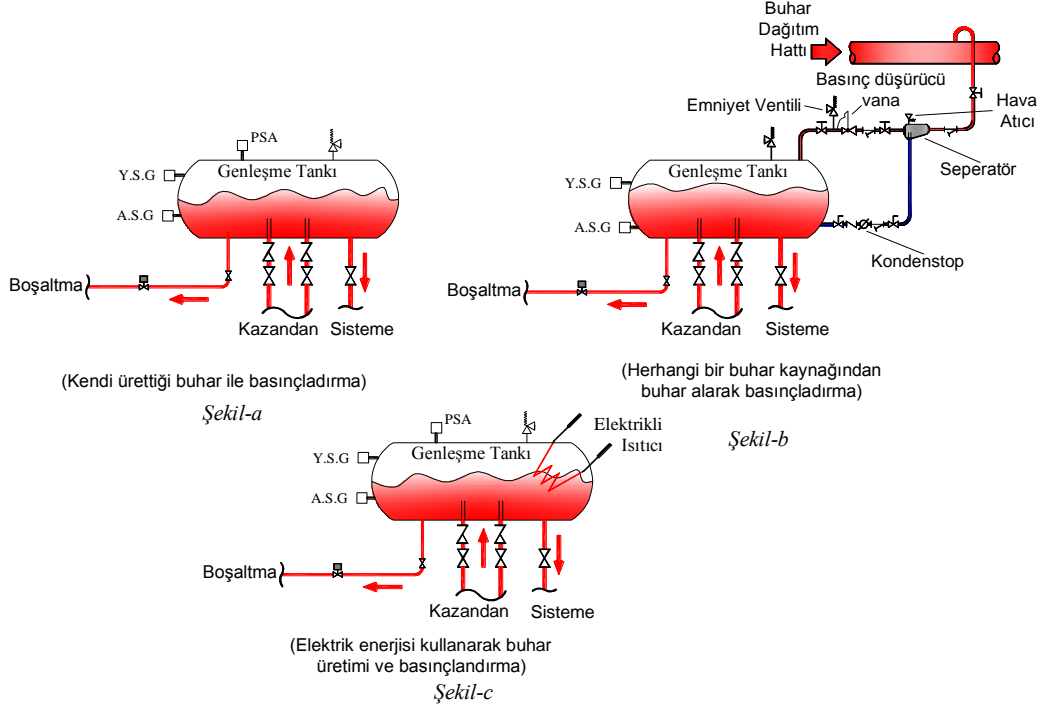


Şekil 8. Çift Pompa Grubu ve Ayrı Bir Buhar Haznesi Olan Sistem

Sistem sirkülasyon pompaları, saha istasyonlarından gelecek isteğe göre, su sıcaklığını ve debiyi değiştirirler. Sıcaklık üç yollu vana ile; su debisi ise pompa debisi değiştirilerek sağlanır. Geniş bir sahaya su sirküle etmek ciddi pompalama masrafı getireceği için, frekans kontrol cihazı ile pompalarında debisini değiştirmek çok önemlidir. Yani sabit debili sistem yerine değişken debili sistem kurmak, işletme ekonomisine katkıda bulunacaktır.

3.4. Buhar ile Basınçlandırma Sisteminde Genleşme Kabı

Genleşme kaplarındaki buhar, daha önce bahsettiğimiz gibi kızgın su kazanından elde edilebilir (**Şekil 9a.**). Bunun yanında bazı sistemlerde, buhar başka bir buhar hattından veya küçük bir buhar jeneratöründen (**Şekil 9b.**) sağlanıyor olabilir. İlave buhar sağlamak için, elektrikli ısıtıcının genleşme kabını üst kısmına yerleştirilmesi, az kullanılan bir başka metottür. (**Şekil 9.**)



Şekil 9. Genleşme Kaplarında Buhar ile Basınçlandırma

3.4.1. Buhar İle Basınçlandırma Sisteminde Genleşme Kabı Boyutu

Genleşme kabı boyutunu belirleyen en önemli iki parametreden birisi, genleşen su miktarıdır. Diğer önemli parametre ise, ısıtma işlemi sonucu suyun sıcaklığında oluşan farktır. Kızgın su ile ilgili sistemlerde, suyun ilk soğuk hâlinde (ortam sıcaklığı) istenilen sıcaklığa kadar ısıtılması dikkate alındığında, genleşen su miktarı fazla olacaktır. Örneğin; 150°C maksimum su sıcaklığı, 15°C ortam sıcaklığı için; sıcaklık farkı 135°C olacağından, ilk ısıtmada genleşen su miktarı çok fazladır. Genel olarak bu değer genleşme kabı hesabında dikkate alınmaz ve ilk işletmeye alındığında genleşen su, besleme tankına manuel olarak alınır.

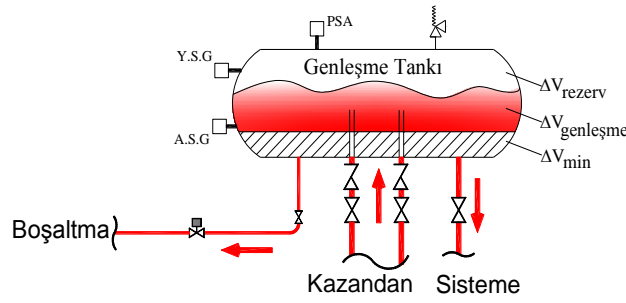
Esas genleşme boyutunu belirleyen parametre, gidiş ve dönüş suyu arasındaki sıcaklık farkıdır (150-90°C gibi). Sistemdeki toplam su debisine ve çalışma sıcaklıklarına bağlı olarak, genleşen su miktarı bulunur. Bu parametreler dikkate alınarak aşağıda görüldüğü gibi genleşme tankı hacmi belirlenir (**Şekil 10.**).

$$\text{Genleşme Tank Hacmi} = V_{\text{genleşme}} + V_{\text{buhar}} + V_{\text{rezerv}} \quad (4)$$

$V_{\text{genleşme}}$: Bahsi geçen sıcaklık aralığında ve debideki suda olan hacimsel artış [m^3]

V_{rezerv} : Bu rezerv hacim genellikle genleşen suyun %40-45'dir

V_{buhar} : Buhar hacmi $V_{\text{genleşme}}$ ve V_{rezerv} hacimlerinin toplamının %20-25'i kadardır.



Şekil 10. Genleşme Kabı Hacminin Boyutlandırılması

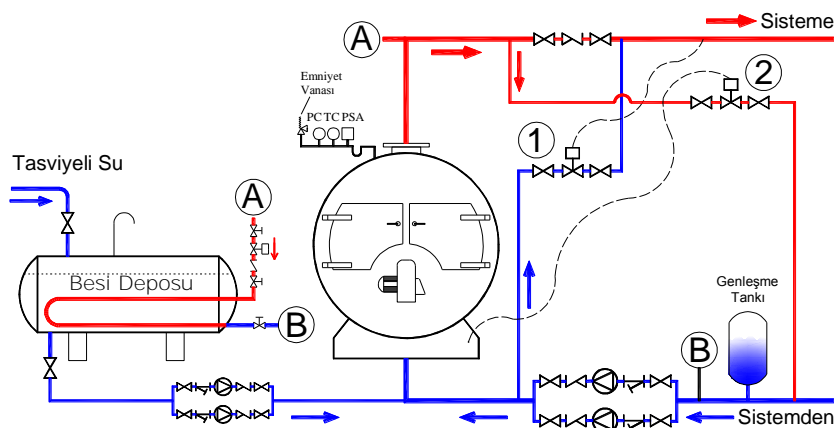
Buhar ile basınçlandırmada genleşme kabı, tüm ısı üreticilerinden gelen buharı tahliye edebilecek kapasitede emniyet vanaları ile donatılmalıdır.

4. MEKANİK OLARAK BASINÇLANDIRILAN (ASAL BİR GAZ KULLANARAK) SİSTEMLER

En yaygın sistemdir. Asal bir gaz (örneğin azot) tarafından sistem basınçlandırılır. Genleşme kabı, dönüş kollektörüne bağlıdır ve asal gaz bu tankta bir yastık oluşturmaktadır. Bu sistemde besleme elle yapılmaktadır. Otomatik olarak yapılması tavsiye edilmez; bu sistemi çalıştıran teknik elemanın belirli zaman dilimlerinde yapacağı düzenli kontrollere göre, sisteme su beslemesi yapılır. Sistemin herhangi bir bölgesinde buhar oluşmasına hiçbir şekilde müsaade edilmez. Sisteme, sıcaklığa bağlı olan doyma basıncının üzerinde bir değerde basınç uygulanır ve sistem emniyeti sağlanmış olur.

4.1. Tek Pompa Grubu Olan Sistemler

Pompa basma yüksekliğinin çok fazla olmadığı küçük sistemlerde, bir set pompa kullanılmaktadır. Hem kazan hem de sistemdeki suyun dolaşımı, tek bir pompa grubu ile (Şekil 11.) sağlanmaktadır. Bu pompa veya pompa grubunun dönüş ya da gidiş hattında olması, sistemin basınçlandırma şekline bağlıdır. Şekil 11.'deki mekanik basınçlandırılmalı bir sistemde, tek pompa grubu olan bağlantı görülmektedir. Sıcaklık kontrol vanaları ile; kazan giriş suyu ya da sıcaklığı ve sistem gidiş suyu sıcaklığı ayarlanabilmektedir.



Şekil 11. Bir Mekanik Basınçlandırma Sistem Şeması

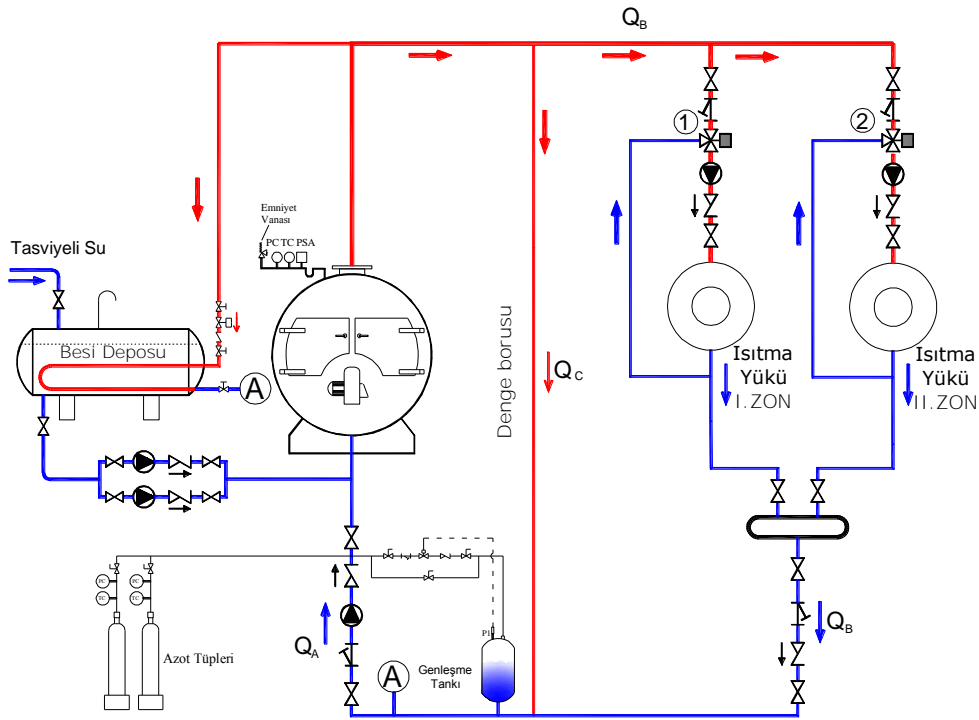
İlk devreye alma esnasında kazanı korumak için; bu sistemde 1 nolu iki yollu motorlu vana (orsal) kapalı, 2 nolu motorlu vana (orsal) açık kalmaktadır. Bu devreye alma aşamasında, kazanda düşük dönüş suyu sıcaklığının yol açacağı yoğunlaşmalar önlenmiş olacaktır. Kazanda, dönüş suyu sıcaklığı belirli değerin üzerine çıktıktan sonra, 2 nolu vana yavaş yavaş kapanarak genleşme kabından gelen

sıcak suyun, sisteme girmesine müsaade edilecektir. 1 nolu motorlu vana, sisteme giden su sıcaklığını ayarlama amacıyla kullanılmaktadır.

4.2. Çift Pompa Grubu Olan Sistemler

Şekil 12.'de, 1 ve 2 nolu üç yollu motorlu vanaların (oransal) her bağımsız zon için istenilen gidiş suyu sıcaklığını ayarladıkları görülmektedir. İlk devreye alma prosedürü, buhardaki iki pompa grubu olan sistemin aynıdır. İki devreden oluşan bu sistemde; birinci devrede, kazandaki su istenilen sıcaklığa gelene kadar denge borusundan geçmekte ve kazana dönmektedir. Bu esnada zon pompaları kapalı bekliyor olabilir veya üç yollu vana kazan devresinden su emmeyi dönüş hattından beslenebilir.

Kazandaki su istenilen sıcaklığa eriştikten sonra, üç yollu vanalar birincil devreden (primer) su almaya başlar. Bu esnada üç yollu vanalar yavaş yavaş by-pass hattını kapatacak ve dönüş hattından su almayacaktır. Kazan pompalarının debisi (buhar sisteminde olduğu gibi), denge borusu hattındaki debi ve sisteme su veren devreye aktarılan debinin toplamına eşit veya toplamından bir miktar büyük olmak zorundadır ($Q_A \geq Q_B + Q_C$).



Şekil 12. Çift Pompa Grubu Bulunan Mekanik Basınçlandırılmış Sistem Şeması

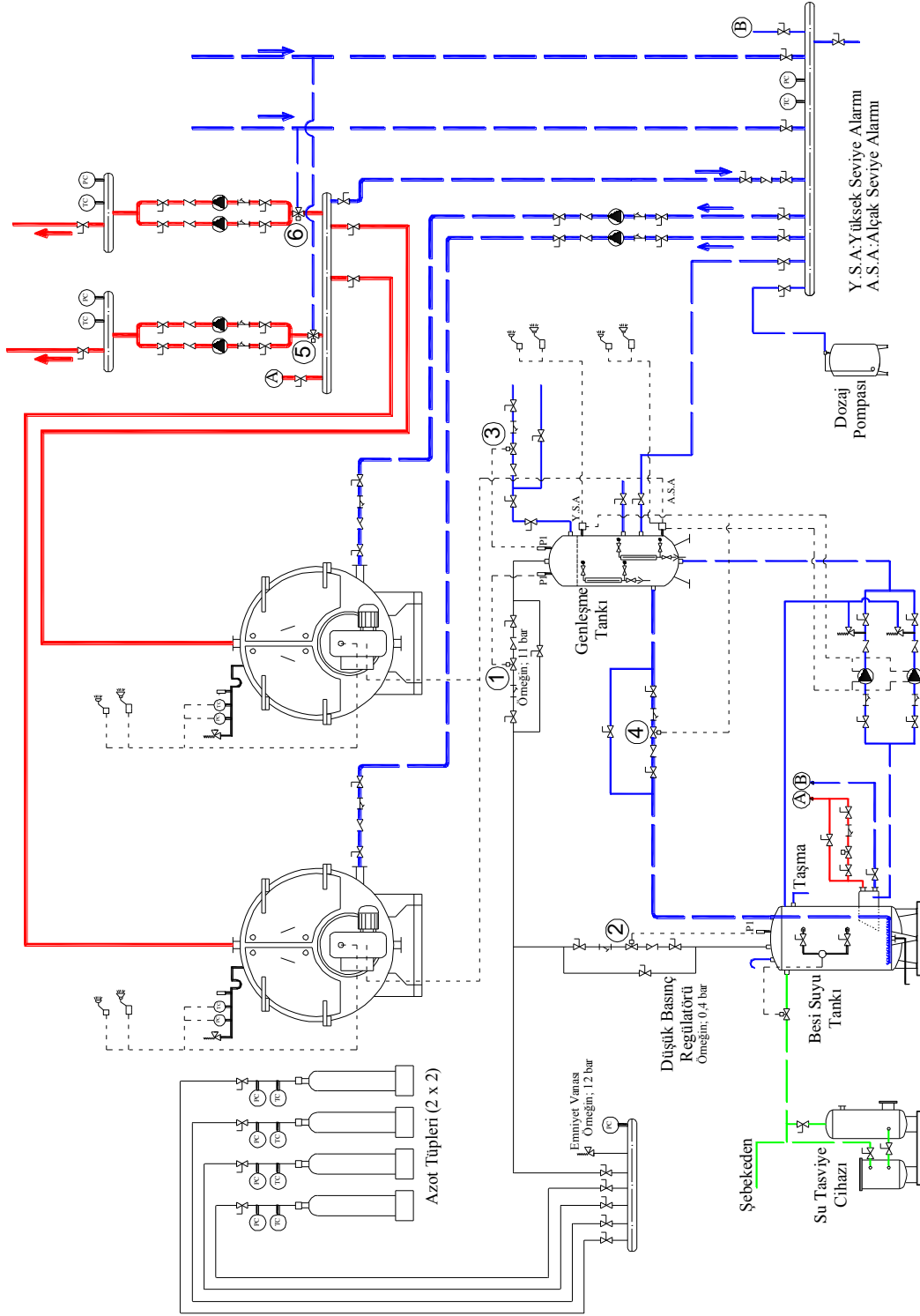
4.3. Azot Gazı ile Basınçlandırma ve Merkezî Kazan Dairesi Bağlantıları

Bazı sistemlerde besleme tankına alınan soğuk ve tasfiyeli su, ön ısıtma yapılarak sisteme basılır (**Şekil 11.-12.**). Çoğu büyük sistemde ise **Şekil 13.**'de şematik olarak gösterildiği gibi, besleme tankı da (flaş buhar oluşumunu önlemek için) azot gazı ile belirli miktarda basınç altında tutulmaktadır. Basınçlandırmada kullanılan gaz, gaz tüpünün üst kısmından alınır ve genişleme kabı ile besleme tankının üst kısmına birer basınç düşürme (ayar) vanasıyla bağlanır. Azot gazı üzerindeki 1 nolu motorlu vana, ana genişleme tankına azot girişini; 2 nolu motorlu vana da besleme tankına azot girişini ayarlar. **Şekil 13.**'de görüleceği gibi, 1 nolu vana, genişleme kabına giden azot gazı basıncını belirli bir değerde (Örneğin 11bar) tutmaktadır. 2 nolu selenoid vana ise, besleme tankındaki basıncı, atmosfer basıncının bir miktar üzerinde tutmaktadır; genellikle gaz basıncı tank içerisinde 0,4 bar (gösterge) civarındadır. 3 nolu motorlu vana ise, tankta herhangi bir nedenle gaz basıncı maksimum set değerini



geçtiği anda açılmakta ve basıncın düşmesini sağlamaktadır. Ancak bu üst basınç sınırı aşılmadan önce, suyun fazla kısmının besi tankına alınması gerekir; bu işlem 4 nolu motorlu vana vasıtası ile yapılır. Yani öncelik su tahliyesidir, azot gazını boş yere tahliye etmek son çare olmalıdır. 5 ve 6 nolu üç yollu motorlu vanalar, sisteme giden su sıcaklığını ayarlama da kullanılır.

Kazan pompaları, kazanlardaki su sıcaklığı istenilen değere erişene kadar, suyu zonlara göndermez. Su denge borusundan geri emilmektedir, kazandaki su sıcaklığı belirli bir değere çıkana kadar bu işlem devam eder. Kazandaki su sıcaklığı, yoğuşma oluşturmayacak değere eriştiğinde; zonlardaki üç yollu vanalar, birincil devreden su emmeye başlayacaklardır. Özellikle genişleme kabı içerisindeki su sıcaklığı çok önemlidir. Normalde, tank içerisindeki suyun soğuk kalması ve ısınmaması, basınç ve diğer buharlaşma etkileri anlamında önemlidir. Süreklilik arz eden büyük sistemlerde bu tank soğuk kalır ve bir miktar su girişi veya çıkışı olabilir. Tankın sürekli soğuk kalması, bakteri ve dolayısıyla korozyon riskini akla getirir. Ancak tankta, sıcak suyun yol açacağı problemler çok daha büyük olabilir. Asal bir gaz ile basınçlandırılması ve tankların boyutlandırılması aşağıdaki şekilde yapılabilir.



Şekil 13. Azot Gazı ile Basınçlandırma ve Merkezî Kazan Dairesine Bağlantısı

4.3.1. Mekanik Olarak Basınçlandırılan Sistemde Genleşen Su Miktarının Ve Maksimum Çalışma Basıncının Tespiti

Kızgın sulu sistemlerdeki asıl genleşme, sisteme dışarıdan beslenen suyun sıcaklığı ile kazandan çıkan kızgın suyun sıcaklığı arasındaki farktan kaynaklanmaktadır. Örneğin, 100-150°C'de çalışacak

olan bir sistemde, ilk ısıtma yapılmadan önce 5-20°C aralığında bir sıcaklığa sahip olan su 150°C'ye kadar ısınacaktır. Bu ısıtma işlemi sonucunda sistemdeki su genişleyecektir. Bu genişlemeyi karşılamak için kullanılacak olan tank da çok büyük olacaktır. Sistem çalışmaya başlayıp rejime girdikten sonra, genişleme sadece dönüş suyunda gerçekleşecektir. Yani, sistem rejime girdikten sonra genişleme, hem sistemdeki su miktarının yarısı kadarında hem de 20-150°C aralığı yerine 100-150°C aralığında olacaktır. Bu nedenle tank kapasitesi hesaplanırken, genişleme yüzdesinin yarısı kullanılır ve genişleme 100-150°C aralığında olacakmış gibi hesaplanır. Böylece uygulamada kullanılacak olan kapalı genişleme tankı, sistemin rejime girmiş haldeki genişlemeleri karşılayacak şekilde seçilmiş olur. İlk devreye alma esnasında sistemde oluşacak olan ekstra genişlemeler, elle atmosfere açık olan besi tankına atılır ve böylece basınç dengelenmiş olur. Gerek duyulduğunda bu besi tankından sisteme geri besleme yapılabilir.

Sistemde genişleyecek su hacmi (ΔV): Sistemdeki sıcaklık artışı sonucu genişleyecek suyun miktarını hesaplamak için, tesisattaki su hacmini (V_A), belli sıcaklıklara göre farklılık gösteren genişleme katsayısı (n) ile çarparak bulabiliriz. **Tablo 2.**'de hem normal suyun hem de antifrizli suyun genişleme faktörleri verilmiştir:

Tablo 2. Antifriz Kullanım Yüzdesine Bağlı Olarak Suyun Genleşme Katsayıları (n)

Sıcaklık °C	Antifrizsiz sade su	%10 Antifrizli	%20 Antifrizli	%30 Antifrizli	%40 Antifrizli	%50 Antifrizli
10	0,0004	0,0032	0,0064	0,0096	0,0128	0,0160
20	0,0018	0,0050	0,0082	0,0114	0,0146	0,0178
30	0,0044	0,0076	0,0108	0,0140	0,0172	0,0204
40	0,0079	0,0111	0,0143	0,0175	0,0207	0,0239
50	0,0121	0,0153	0,0185	0,0217	0,0249	0,0281
60	0,0171	0,0203	0,0235	0,0267	0,0299	0,0331
70	0,0228	0,0260	0,0292	0,0324	0,0356	0,0388
80	0,0290	0,0322	0,0354	0,0386	0,0418	0,0450
85	0,0321	0,0357	0,0389	0,0421	0,0453	0,0485
90	0,0359	0,0391	0,0423	0,0455	0,0487	0,0519
95	0,0396	0,0429	0,0461	0,0493	0,0525	0,0557
100	0,0435	0,0467	0,0499	0,0531	0,0563	0,0595
105	0,0474	0,0507	0,0533	0,0571	0,0601	0,0635
107	0,0491	0,0523	0,0555	0,0587	0,0619	0,0651
110	0,0515	0,0547	0,0579	0,0611	0,0643	0,0675
120	0,0603	0,0635	0,0667	0,0699	0,0731	0,0763
130	0,0697	0,0729	0,0761	0,0793	0,0825	0,0857

$$\Delta V = V_A \cdot n \quad (5)$$

$$n = n_2 - n_1 \quad (6)$$

Tablo 2.'de bulunan sıcaklık değeri 130 °C nin üzerindeki sıcaklıkları içermediği durumlarda **Tablo 3.** kullanılarak gerekli genişleme faktörü hesaplanabilir. Örneğin dönüş suyunun 100°C'de olduğunu ve genişleme faktörünü öğrenmek istediğimiz sıcaklığın 150°C olduğunu kabul edelim. 150°C için genişleme faktörünü (n) hesaplayacak olursak;

$$n = \left(\frac{V_2' - V_1'}{V_1'} \right) \cdot \frac{1}{2} \quad (7)$$

eşitliğini kullanabiliriz. Burada v_1' , 100°C sıcaklıktaki suyun özgül hacmi; v_2' ise 150°C sıcaklıktaki suyun özgül hacmi olmak üzere tablodan bu değerler bulunur ve yukarıdaki eşitlikte yerlerine konularak aşağıdaki gibi;

$$n = \left(\frac{1,0906 - 1,0435}{1,0435} \right) \cdot \frac{1}{2} = 0,023 \text{ değerini bulabiliriz.} \quad (8)$$

Tablo 3. Belirli Sıcaklıklardaki Suyun Özgül Ağırlığı ve Hacmi

Sıcaklık t(°C))	T(K)	Özgül Ağırlık kg/m ³	Hacim m ³ /ton	Sıcaklık t(°C))	T(K)	Özgül Ağırlık kg/m ³	Hacim m ³ /ton
0	273	999,8	1,0002	75	348	974,9	1,0258
2	275	999,9	1,0001	80	353	971,8	1,0290
4	277	1000,0	1,0000	85	358	968,7	1,0323
6	279	999,9	1,0001	90	363	965,3	1,0359
8	281	999,8	1,0002	95	368	961,9	1,0396
10	283	999,6	1,0004	100	373	958,3	1,0435
12	285	999,4	1,0006	110	383	951,0	1,0515
14	287	999,2	1,0008	120	393	943,1	1,0603
16	289	998,8	1,0012	130	403	934,8	1,0697
18	291	998,5	1,0015	140	413	926,1	1,0798
20	293	998,2	1,0018	150	423	916,9	1,0906
22	295	997,7	1,0023	160	433	907,4	1,1021
24	297	997,2	1,0028	170	443	897,3	1,1144
26	299	996,7	1,0033	180	453	886,9	1,1275
28	301	996,1	1,0039	190	463	876,0	1,1415
30	303	995,6	1,0044	200	473	864,7	1,1565
32	305	994,9	1,0051	210	483	852,8	1,1726
34	307	994,2	1,0058	220	493	840,3	1,1900
36	309	993,5	1,0065	230	503	827,3	1,2088
38	311	992,9	1,0072	240	513	813,6	1,2291
40	313	992,2	1,0079	250	523	799,2	1,2512
42	315	991,4	1,0087	260	533	784,0	1,2755
44	317	990,6	1,0095	270	543	767,9	1,3023
46	319	989,8	1,0103	280	553	750,7	1,3321
48	321	988,9	1,0112	290	563	732,3	1,3655
50	323	988,0	1,0121	300	573	712,5	1,4036
55	328	985,7	1,0145	320	593	667,1	1,4990
60	333	983,2	1,0171	340	613	609,4	1,6410
65	338	980,5	1,0199	360	633	524,4	1,9070
70	343	977,7	1,0228	374	647	358,4	2,7900

Çalışma rejmi ve özellikleri belli olan bir sistemde maksimum çalışma basıncını belirlemek gerekir bu konuda aşağıda bir örnek verilmiştir.

Örnek:

Şekil 14.'deki sistemin 100-140°C sıcaklık aralığında çalıştığını düşünelim. Buna göre verilen formül ve tablodan faydalanırsak, suyun genleşme faktörü aşağıdaki gibi olacaktır:

$$n = \left(\frac{V_2' - V_1'}{V_1'} \right) \cdot \frac{1}{2} = \left(\frac{1,0798 - 1,0435}{1,0435} \right) \cdot \frac{1}{2} = 0,017 \quad (9)$$

Sistemimizdeki toplam su hacminin 120m³ olduğunu kabul ederek sistemde genleşecek su miktarını hesaplayacak olursak,

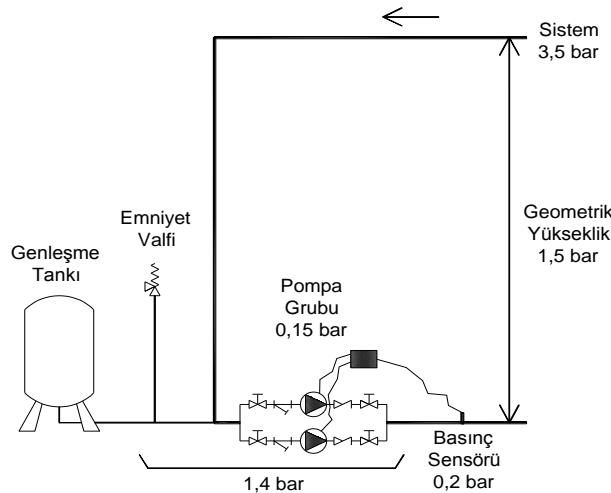
$$V_{genleşme} = V_A \cdot n \quad (10)$$

$$V_{genleşme} = 120m^3 \cdot 0,017 = 2,04m^3 \quad (11)$$

sonucu bulunur. Sistemdeki toplam su hacmini kullanmamıza rağmen genleşme faktörünün yarısını aldığımız için, sadece dönüş hattındaki genleşme miktarını bulmuş olduk.

Şimdi genleşme tankının çalışacağı minimum ve maksimum çalışma basınçlarını belirleyelim. Minimum çalışma basıncı temel olarak; sistemin çalışma sıcaklığındaki suyun doymuş buhar basıncından, statik yükseklikten ve emniyet payından oluşur. Sistem çalışmasında % ±1'lik bir tolerans kabulü ile sıcaklık 141,4-138,6°C arasında dalgalanacaktır. Burada maksimum normal sıcaklığımız 142°C olacaktır; ancak buna anlık değişimlerin kompanse edilmesi için yaklaşık 3°C'lik bir artırımla maksimum sıcaklığı 145°C kabul edelim. Sistem çalışırken kazanın devreye girip çıkmaldaki gecikmelerini de göz önünde bulundurmak için ±3°C'lik bir tolerans ile en yüksek sıcaklığı 148°C kabul ederiz. Bu sıcaklıktaki doymuş buhar basıncı 3,5 bar'dır.

Sistemde dolaşan suyun, genleşme kabından maksimum 15 metre yukarıda bir devrede dolaştığını varsayalım. Bu yükseklik bize 1,5 bar'lık ek bir basınç getirecek ve bununla birlikte basınçlandırma sistemi tarafından sağlanması gereken minimum değer, yani minimum sistem basıncı 5 bar olacaktır. Pompayla basınçlandırılan bu sistemde; pompa ve boşaltma valfinin 1,4 bar gibi bir aralıkta çalışacağını düşünüp, pompanın 0,15 bar'lık bir gecikme ile devreden çıkacağını ve basınç sensörünün de yaklaşık 0,2 bar'lık bir toleransa sahip olduğunu kabul edersek, sistemimizin maksimum basıncı 6,75 bar olacaktır.



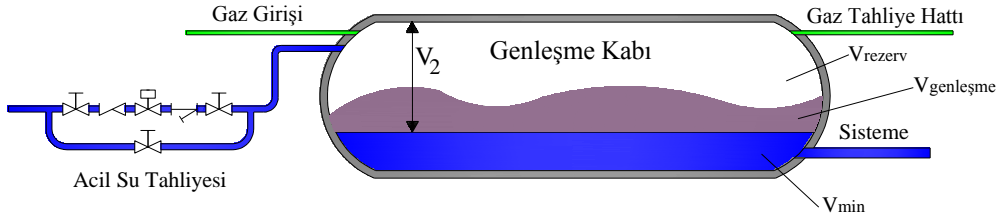
Şekil 14. Genleşme Kabı Üst Basıncına Etki Eden Bazı Faktörler

Sistem işletmeye girdiği zaman, pompanın sistem üzerinde oluşturacağı basıncı da göz önünde bulundurmak gerekir ve bunun için de kazan seçimi yaparken, kazanın maksimum basıncı sistem

minimum basıncının yaklaşık %50 fazlası olarak seçilmelidir. Yani bu durumda bizim kazan basıncımız 7,5 bar olacaktır.

4.3.2. Asal Gaz İle Basınçlandırılan Kızgın Su Sistemlerinde Tankın Boyutlandırılması

Son olarak tank hacmini hesaplamak için, aşağıdaki şekilden faydalanabiliriz:



Şekil 15. Kızgın Sulu Sistemde Genleşme Tankı

Suyun genleşme işleminde sıkışan veya genleşen azot gazı için Boyle-Mariotte kanununu uygulayacak olursak; gazların hacim ve basınçları arasındaki ilişkiye bağlı olarak aşağıdaki eşitlik yazılabilir:

$$V_{rezerv} \cdot P_{\bar{u}} = V_2 \cdot P_{alt} \rightarrow V_2 = V_{rezerv} + V_{genleşme} \quad (12)$$

Bu iki ifadeden ilki, ikincisinde yerine konulursa aşağıdaki eşitlik elde edilir:

$$V_{rezerv} \cdot P_{\bar{u}} = (V_{rezerv} + V_{genleşme}) \cdot P_{alt}$$

$$V_{rezerv} \cdot P_{\bar{u}} = V_{rezerv} \cdot P_{alt} + V_{genleşme} \cdot P_{alt}$$

$$V_{rezerv} \cdot (P_{\bar{u}} - P_{alt}) = V_{genleşme} \cdot P_{alt}$$

$$V_{rezerv} = V_{genleşme} \cdot P_{alt} / (P_{\bar{u}} - P_{alt}) \quad (13)$$

Bu eşitlikte de önceden bulmuş olduğumuz değerleri yerlerine koyarak gerekli olan tank hacmini hesaplayabiliriz.

$$V_{rezerv} = (2,04) \cdot 5 / (6,75 - 5) = 5,83 \text{ m}^3$$

$$V_2 = 5,83 + 2,04 = 7,87 \text{ m}^3$$

Bu sonuçtan hareketle yatık bir tank kullanılması durumunda depo boyutu:

Yatık tanklarda $V_{minimum}$ hacmi toplam hacmin yaklaşık olarak 1/3'ü kadardır; dolayısıyla V_2 hacminin yarısına eşittir.

$$V_{minimum} = 7,87 / 2 = 3,94 \text{ m}^3$$

$$V_{toplam} = V_2 + V_{minimum} = 7,87 + 3,94 = 11,81 \text{ m}^3$$

Dikey bir tank kullanılması durumunda depo boyutu:

Eğer bir dikey tank kullanılacaksa, yatık tanktaki gibi aynı hesaplama yolunu takip edip sadece V_3 hacmini toplam hacmin 1/5'i kadar alınması gerekir. Bunun içinse V_2 hacmi 4'e bölünür. Buna göre dikey tank hacmi;

$$V_{\text{minimum}} = 7,87/4 = 1,97 \text{ m}^3$$

$$V_{\text{toplam}} = V_2 + V_{\text{minimum}} = 7,87 + 1,97 = 9,84 \text{ m}^3 \text{ olarak bulunur.}$$

Genleşme tanklarının kapasite seçimi yapılırken, tank boyutları ve tankların montaj koşulları göz önünde bulundurulmalıdır. Genellikle dik tanklar yataylara göre daha çok tercih edilir ve daha iyi kontrol özelliklerine sahiptir. Çünkü dik tanklarda birim hacimdeki seviye değişimi, yatay tipteki tanklara göre daha büyüktür, bu nedenle daha gözle görülür seviye kontrolüne olanak tanır. Bunun dışında su ile temas eden yüzey daha az olduğundan, azotun suda çözülme miktarı da azalmaktadır. Kızgın sulu sistemlerde basınçlandırma amacı ile kesinlikle asal gazlar (örneğin azot) kullanılmalıdır; çünkü asal gazlar yerine hava kullanılan sistemlerde korozyon kaçınılmazdır.

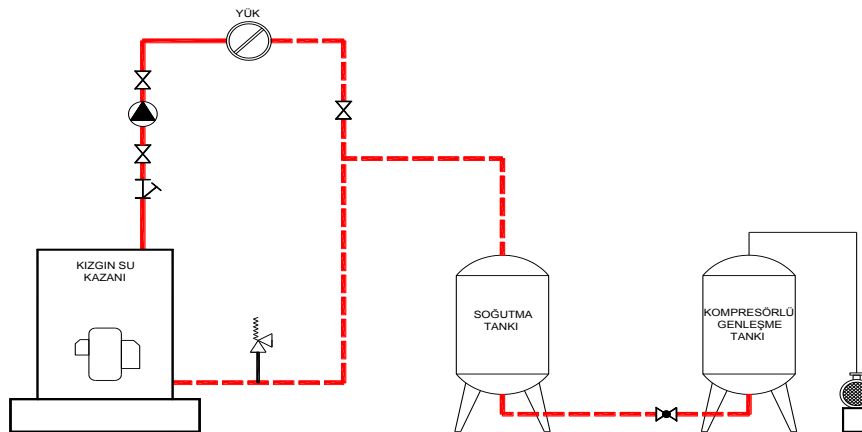
Tank kapasiteleri arttıkça sırasıyla yatık tanklar, pompa kontrollü tanklar ve kompresörlü tanklar kullanılmaktadır.

4.4. Pompa Kontrollü Kapalı Genleşme Depoları İle Basınçlandırma

Bu sistemin kızgın suya uygulanabilmesi için tankların yine bir asal gaz ile atmosfer basıncının biraz üzerinde kalacak şekilde (0,4 bar yeterlidir) basınçlandırılması gerekir. Kaynar su söz konusu olduğundan atmosfere açık olan tank kullanılması olanaksızdır, derhal flaş buhar oluşur. Pompalı sistem, basıncı sabit tutmak ve genleşmeleri almak anlamında çok uygun bir sistem gibi görünmekle birlikte, sudaki en küçük hacim değişikliğinde veya dalgalanmada, pompa devreye girip çıkacaktır. Yani pompanın arızalanma ihtimali arttıracaktır. Bu durumda, küçük dalgalanmaları alacak bir genleşme tankı ilave etmek gerekecektir. Çok yaygın kullanıma sahip değildir, genellikle büyük tesislerde kullanımı söz konusudur.

4.5. Membranlı Değişken Basıncılı Veya Sabit Basıncılı (Kompresör Kontrollü) Kapalı Genleşme Depoları İle Basınçlandırma

Genel olarak çok küçük olmayan, merkezî olarak kurulmuş, yüksek sıcaklık gerektiren sistemlerde, membranlı tankların kullanılması tavsiye edilmez. Kaynar sulu sistemlerde, eğer membranlı kapalı genleşme tankı kullanılıyorsa, suyun tanka girmeden önce 100°C'nin altına düşürülmesi genleşme tankının ömrü bakımından doğru olacaktır. Çünkü tank içerisindeki gaz ile suyu birbirinden ayıran membran malzemesi, bu sıcaklığın üzerinde zarar görmektedir. Bunun için genleşme tankından hemen önce, aşağıdaki Şekil 16.'da görüldüğü gibi bir soğutma tankı kullanılır.



Şekil 16. Kızgın Sulu Sistemde Genleşme Tankı Bağlantısı



Sistemden dönen su, soğutma tankında soğutulup kapalı genişleme deposuna girdiği zaman çalışma sistemi sıcak sulu sistemlerle aynı olmaktadır. Sistem rejime girmeden önce ortam sıcaklığında bulunan soğutma tankının içerisindeki su da ortam sıcaklığında olacaktır. Böylece ortam sıcaklığındaki su ile kızgın su karışacak, karışım sonrası su sıcaklığı istediğimiz değerlere düşecektir.

Membranlı genişleme tanklarının montajı için çok büyük alan gereksinimi olacaktır. Çok küçük ölçekli ve yüksek sıcaklık kullanılmayan sistemlerde ekonomik olabilir. Genişleme kabında kullanılan membranın, yüksek sıcaklığa dayanımı ve genişleme kabındaki değişken basıncın çok iyi hesaplanması gerekir. Sistemdeki basıncın, hiçbir noktada suya ait buharlaşma basıncının altına düşürülmemesi gerekir. Membranlı tanklardaki basınç salınımı, bu anlamda dikkatle hesaplanmalıdır. Yine sabit basınç istendiği takdirde ve sistem çok büyük ise, kompresör kontrollü sistem kurulabilir; ancak membranın yine yüksek sıcaklıktan korunması gerekir. Hava ile basınçlandırılan sistemler, havadan kaynaklanan korozyon riski yüzünden tamamen uygulamadan kalkmıştır.

En yaygın uygulanan metot, asal bir gaz ile basınçlandırılan sistem kurulumudur. Sistemin devreye alınmasında ve sıcaklık kontrolündeki kolaylık, dur-kalka müsait olması gibi özellikler bu sistemi öne çıkartmaktadır.

SONUÇ

Genişleme kabı kapalı ısıtma sistemleri için hayati önem taşımaktadır. Doğru bir sistem basıncının ayarı, ancak sistemde genişleyen su miktarının doğru hesabı ve bu hesap sonucunda kurulacak sisteme bağlıdır. Özellikle kızgın sulu ısıtma sistemlerinde genişleyen su miktarının çok fazla olduğunu gördük. Ayrıca kızgın su sistemlerinin, sürekli belirli bir basınç altında tutulmalarının zorunlu olması ve basınç altında tutmanın zorluğu, sistem basıncının ve genişleme sistemlerinin ne denli önemli olduğunu göstermektedir. Sıcak sulu ısıtma sistemlerinde, suyun ısı alması sonucu genişlemesi neticesinde su hacmindeki artış, dikkate alınmadan bir sistem kurulamayacağını görmüş olduk.

KAYNAKLAR

- [1] DURMAZ A., “Merkezî Şehir ve Bölge Isıtma Sistemleri”, II. Ulusal Tesisat Mühendisliği Kongresi ve Sergisi, İzmir, 1995.
- [2] ASHRAE EL KİTABI 2004, “Isıtma, Havalandırma ve İklimlendirme Sistemleri ve Ekipmanları”, TTMD Derneği Teknik Yayın no:17.
- [3] GÜRDAL E., “Merkezî Şehir ve Bölge Isıtma Sistemleri”, II. Ulusal Tesisat Mühendisliği Kongresi ve Sergisi, İzmir, 1995.
- [4] “Kızgın Sulu, Kızgın Yağlı ve Buharlı Isıtma Sistemleri” TMMOB Makine Mühendisleri Odası, Yayın No: MMM/2001/282.
- [5] BİLGİÇ M., “Kazan Dairesi El Kitabı” Ünsel Makine ve Isı San. Tic. A.Ş. Teknik Yayını.
- [6] RECKNAGEL - SPRENGER SCHRAMEK, “Isıtma + Klima Tekniği” Kasım, 2003.
- [7] RİTSCHEL H., “Isıtma, Havalandırma ve İklimlendirme Tekniği” İstanbul, 1973.
- [8] “Kalorifer Tesisatı”, Isısan Çalışmaları, NO: 265.
- [9] PETİTJEAN R., “Total Hydronik Balancing”, Sweden, 1994.
- [10] DOĞAN V., “İSITMA” Türkiye, 2011



ÖZGEÇMİŞ

Veli DOĞAN

1980 yılında Ege Üniversitesi Makina Fakültesini Makina Mühendisi olarak bitirmiştir. 1982 yılında İTÜ Makina Fakültesinde Enerji dalında yüksek lisans eğitimini tamamlamıştır. 1986 yılına kadar yurt içi ve yurt dışında özel sektörde çalışmıştır. 1986 yılında Vemeks Mühendislik Ltd. Şti'ni kurmuştur. Isı pompaları ve ısı geri kazanım sistemleri üzerinde çalışmalarını yoğunlaştırmıştır. Muhtelif sempozyumlarda bu konularla ilgili bildiriler sunmuş ve makaleler yayınlamıştır. Doktora çalışmasını 9 Temmuz 2001 yılında tamamlamıştır. Türkiye'deki ilk kez deniz suyundan-suya ısı pompası sistemini kurmuş ve 1.000 kW'ın üzerinde sistemler kurulmasına öncülük etmiştir. Türkiye'nin bu konuda ki en yüksek kapasiteli sistemini (1.800 kW Sun-Gate Port Royal Otel) 2005 yılında Antalya'da devreye almıştır. Sulu VRF uygulamalarına öncülük ederek, yine toprak kaynaklı VRF uygulamasını ülkemizde ilk kez kuyu suyundan ısı pompası-VRF uygulaması olarak (2.000 kW She Mall AVM) 2007 yılında Antalya/Lara'da devreye almıştır. Akdeniz Üniversitesi Makine Fakültesinde kurulduğu günden beri ısı alanında muhtelif dersler vermektedir. Üniversite ve sanayi arasındaki ilişkiyi kuvvetlendirmek için sanayide ve üniversitede çalışmalarını sürdürmektedir. Veli Doğan, Yurt içinde ve Yurt dışında HVAC konusunda proje ve taahhüt yapan Vemeks Mühendislik Ltd. Şti'nin dizayn mühendisi ve yöneticisi olarak çalışmalarına devam etmektedir. Veli Doğan ve ekibi Mega yapıların mekanik tesisat işlerinin projelendirilmesinde uzmanlaşmıştır. En son Kazakistan'ın başkenti Astana'da bulunan Han Çadırı'na ait mekanik tesisat uygulama projelerini başarı ile tamamlamışlardır. Bahsi geçen bina sorunsuz olarak işletmeye alınmıştır.

Sultan ŞİMŞEK

1989 Osmaniye doğumludur. 2011 yılında Akdeniz Üniversitesi Makine Mühendisliği Bölümünü bitirmiştir. 2012 yılında Vemeks Mühendislik A.Ş. 'de Isıtma soğutma ve havalandırma üzerine sorumlu mühendis olarak çalışmaya başlamıştır. 2014 yılında Pamukkale Üniversitesinde Yüksek lisans eğitimine başlamıştır. Halen Vemeks Mühendislik A.Ş 'de çalışma hayatına devam etmektedir.

