

İZMİR İÇME SUYU SİSTEMİ KAÇAK AZALTMA PİLOT ÇALIŞMASI

Alev KABAĞÇI
Haluk KARADOĞAN

ÖZET

Bu çalışmada, İzmir'in pilot bölgelerinde faturalanamayan içme suyunun en aza indirilmesi amacıyla yapılan çalışmalar ve elde edilen sonuçlar anlatılmaya çalışılmıştır.

Esas olarak çeşitli kaçak azaltma yöntemlerinden , İzmir için daha önce başlatılmış olan, izole bölgeler oluşturma, regülasyon vanaları ile basıncı denetleme ve sürekli olarak tüketimi izleme yöntemi seçilmiştir.

Ölçmeye hazırlanan her izolasyon bölgesinde önce mevcut durum için belirli bir süre basınç ve debi kayıtları alınmıştır.(hiçbir ayar yapılmaksızın hidrolik dengenin fotoğrafı çekilmiştir)

Sonra, her izolasyon bölgesinin durumu tek tek incelenmek suretiyle, regülasyon vanalarının hangi değerlere ayarlanmasının uygun olacağı tespit edilmiştir.

Regülasyon vanaları belirlenen değerlere ayarlanmış, sistem dengeye gelene kadar beklenmiş, şikayetler izlemeye alınmış, tüketiciye verilen serviste bir sorun olmadığı belirlendikten sonra,basınç ve debi kayıtları alınmıştır.(basınçların ayarlanmasından sonra çekilen fotoğraf)

Ayar öncesi ve ayar sonrası hidrolik ölçüm değerleri karşılaştırılarak uygulamanın başarısı,verimi,tutarlılığı izlenmiştir.

1. GİRİŞ

İzmir halkının su ihtiyacını karşılayan içme suyu sisteminin ve işletiminin gözden geçirilerek, alınacak önlemlerle faturalanamayan suyun azaltılması amacıyla tamamlanmış bulunan bu pilot projenin tanıtılması ve bir şehir ölçeğinde yapılan ileri çalışmaların duyurulması amacı ile bu bildiri kaleme alınmıştır. [1]

Olumsuz etkileri nedeniyle faturalanamayan su oranının azaltılması ve su dağıtımının su yönetimlerini tarafından kontrol altında tutulması gerekmektedir. Kaçak azaltma olarak da adlandırılan bu çalışmalar değişik şekillerde yapılabilir:[4,5]

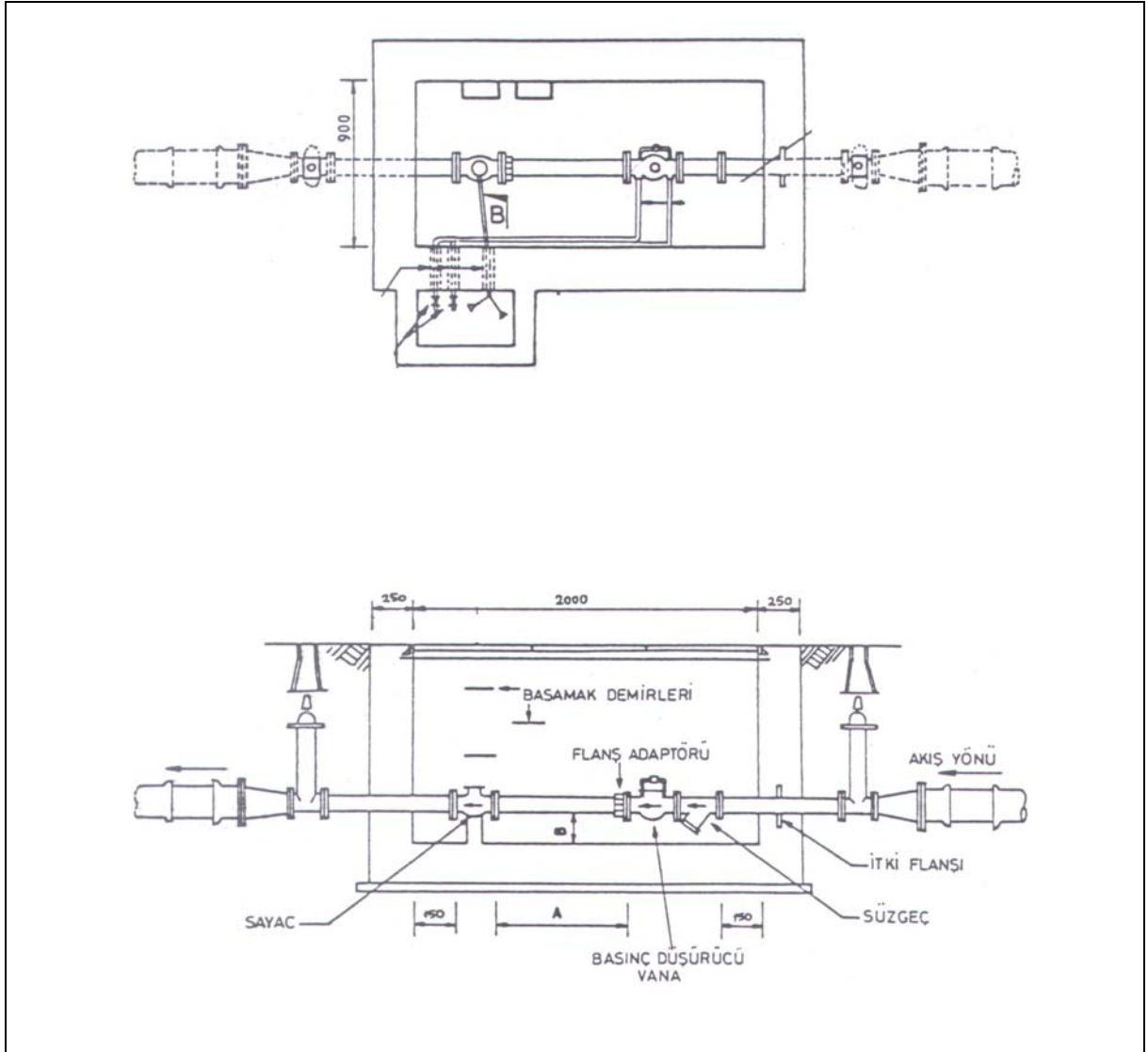
- kaçak suyun görülmesi sonucu tespit ve onarım
- gece akışı metodu ile ölçüm yapma
- basınç ölçümü/ kaydı ve kontrolü
- ses (dinleme) ve korelasyon teknikleri
- bölge sayaçlarının okunması / karşılaştırılması
- matematik modeller kullanma
- regülasyon vanaları ile basınç ayarlama

1.1. İzmir İçmesuyu Sistemi Alt Yapısı

İzmir içmesuyu dağıtım şebekesinin çoğunluğu düktil font tipi borulardan olup ayrıca pvc, asbest, beton, çelik, hdpe borular da bulunmaktadır. Eski şebeke olan asbest ve pvc şebekeler hdpe borularla değiştirilmektedir. (Şekil-1) de görülen sayaç ve vana odaları tarafından beslenen çeşitli büyüklüklerde izole bölgelerden oluşan bir şebeke yapısı yürürlükte bulunmaktadır.

Abonelerin	% 63 ü	0-50 m
	% 19 u	50-100 m
	% 14 ü	100-150 m
	% 4 ü	150+ m

basınç bölgesinde bulunmaktadır (en yüksek servis noktası 427 m dir)



Şekil-1. Örnek bir sayaç ve vana odası borulama detayı [6]

2. UYGULANAN KAÇAK AZALTMA YÖNTEMİ

Ele alınan her pilot bölgede 1:2500 ölçekli haritalar üzerinde çalışılmış, elektronik ortama geçirilen bu haritalar üzerindeki bilgiler güncelleştirilmiş , sonra kağıt üzerine çizdirilmiştir. Bunların üzerine eşyükselti çizgileri belirli aralıklarla monte edilmiştir. Bölgenin abone bilgileri alınmış, özel bir yazılımla değerlendirilmiş, son bir yıllık tüketim değerleri düğüm noktalarına dağıtılmıştır. Bölgedeki su dağılımında olabilecek anormallikleri saptamak üzere önce çeşitli noktalarda basınç okumaları yapılmıştır. 30-70 mss dışında olan servis basınçları kötü işletim olarak değerlendirilmiştir. Ele alınan bir bölgede evsel tüketim hesabı adam başına net günlük ortalama su tüketimi 100 litre alınıp buna ticari ve diğer tüketimler eklenerek bölgenin su talebi kestirilmiş, bu değer tüketim değeri ile karşılaştırılarak bölgedeki su servisi hakkında değerlendirmelerde bulunulmuştur. Ayrıca gece debisinin gündüz debisine oranı da bir anormallik kriteri olarak kullanılmıştır.

Esas olarak çeşitli kaçak azaltma yöntemlerinden , İzmir için daha önce başlatılmış olan, izole bölgeler oluşturma, regülasyon vanaları ile basıncı denetleme ve sürekli olarak tüketimi izleme yöntemi seçilmiştir.

Ölçmeye hazırlanan her izolasyon bölgesinde önce mevcut durum için belirli bir süre basınç ve debi kayıtları alınmıştır.(hiçbir ayar yapılmaksızın hidrolik dengenin fotoğrafı çekilmiştir)

Sonra, her izolasyon bölgesinin durumu tek tek incelenmek suretiyle, regülasyon vanalarının hangi değerlere ayarlanmasının uygun olacağı tespit edilmiştir.

Regülasyon vanaları belirlenen değerlere ayarlanmış, sistem dengeye gelene kadar beklenmiş, şikayetler izlemeye alınmış, tüketiciye verilen serviste bir sorun olmadığı belirlendikten sonra, basınç ve debi kayıtları alınmıştır.(basınçların ayarlanmasından sonra çekilen fotoğraf)

Ayar öncesi ve ayar sonrası hidrolik ölçüm değerleri karşılaştırılarak uygulamanın başarısı, verimi, tutarlılığı izlenmiştir.

3. PİLOT BÖLGELER : HATAY , BAYRAKLI , ALSANCAK, KARŞIYAKA , YEŞİLYURT

Hatay, Yeşilyurt, Karşıyaka, Alsancak bölgelerinin matematik modelleri daha önceden tamamlanmış ve izole bölgeleri oluşturulmuş olduğundan pilot bölge olarak seçilmişlerdir. Bayraklı bölgesinde ise dağıtım şebekesi eski ve 0-200 m zonları arasında bir yerleşim olduğundan kaçakların tesbitinin güç olması ve dağıtım problemlerinin bulunması sebebiyle seçilmiştir.

Proje dönemi içinde ,İZSU tarafından , bu proje kapsamında yapılanlar özet olarak listelenirse:

- 68 sayaç kalibre edilmiştir,
- 48 basınç transduseri kalibre edilmiştir,
- 76 sayaç onarımı yapılmıştır,
- 86 regülasyon vanası onarımı yapılmıştır
- 8 bölgede adım testi (step test) yapılmıştır,
- 7 bölgede gece dinlemesi yapılmıştır,
- Haziran 2001 tarihinde 73 sayaç bölgesi çalışır duruma getirilmiştir,

3.1. İZMİR İÇMESUYU SİSTEMİ MATEMATİK MODELLERİ

Proje boyunca , çalışmaları daha önceden başlatılmış olan, WATNET üzerine güncel verilerin girilmesi ve kalibre edilmesi ile , çeşitli amaçlarla kullanılmaya hazır içmesuyu sistemi 44 adet matematik modeli tamamlanmış ve 20 adedi üzerinde çalışmalar devam etmekte idi.

3.2. PİLOT BÖLGELERDE YAPILAN HİDROLİK ÖLÇÜMLER

Ölçmeye hazırlanan her izolasyon bölgesinde önce mevcut durum için belirli bir süre basınç ve debi kayıtları alınmıştır.(hiçbir ayar yapılmadan önceki ilk tüketim değerleri) [1]

Ölçümler sırasında basınç ölçümleri için kalibre edilmiş basınç transduserleri, debi ölçümleri için kalibre edilmiş türbin tipi debimetreler kullanılmıştır. Data toplayıcılar tarafından en az iki gün süreyle toplanan debi ve basınç değerleri ölçümün ardından bilgisayara yüklenmiş ve özel bir yazılım tarafından değerlendirilmiştir. Ölçme ve değerlendirme sisteminin ayrıntıları [1] numaralı kaynaktan bulunabilir.

Tablo 1. 2001 Yılı hiçbir ayar yapılmadan önceki ilk tüketim değerleri (litre/saniye olarak)

Karşıyaka Bölgesi		Alsancak Bölgesi		Yeşilyurt Bölgesi		Hatay Bölgesi	
Bölge No	İlk Tüketim Değeri	Bölge No	İlk Tüketim Değeri	Bölge No	İlk Tüketim Değeri	Bölge No	İlk Tüketim Değeri
100	22.40	700	47.55	771	20.09	743	16.90
101	23.66	701	29.09	775	9.88	744	57.99
101/A	9.49	702	18.53	776	12.13	745	16.10
102	19.70	703	19.59	777	12.60	746	14.35
103	30.01	704	30.24	778	11.91	747	18.17
104	18.16	705	23.39	779	7.52	748	10.88
105	10.30	706	61.70	780	36.08	749	10.07
106	14.09	707	37.38	781	34.52	751	12.73
107	9.38	708	14.18	782	11.39	752	8.22
108	20.66	708A	20.02	783	15.16	753	13.31
109	8.47	709	17.85	784	23.64	754	15.28
110	46.18	710	16.84	785	13.60	755	12.73
111	27.46	713	29.86	786	7.44	756	11.57
112	14.00	715	13.13	787	26.61	757	23.61
113	10.39	716	37.75	788	9.12	758	13.66
114	12.62	717	24.34	789	15.87	759	15.97
115	19.44	718	56.85	790	17.43	760	18.87
116	21.45	719	30.42	791	12.17	761	14.81
117	12.30	720	19.71	792	25.17	762	7.75
118	17.01	721	12.20	793	16.19	763	11.92
119	29.05	722	25.37	794	23.05	764	11.92
120	6.12	723	13.52	795	9.36	765	34.26
121	8.51	724	13.88	796	19.97	766	15.16
122	17.22	725	15.22	797	14.84	767	23.73
123	15.91	726	15.01	798	18.24	768	18.52
124	17.62	727	11.97			769	69.68
124/A	18.06	728	11.08			770	48.26
125	21.14	729	8.82				
126	29.05	730	17.12				
127	11.50	731	1.86				
128	7.67						
129	7.45						
130	21.23						
131	13.85						
132	8.80						
133	26.12						
135	25.19						
136	14.74						
137	23.19						
138	10.42						
139	9.84						
140	13.89						
141	16.62						
142	14.93						
143	17.86						



3.3. PİLOT BÖLGELERDE YAPILAN AYARLAMALAR

İzole bölgelerin ilk ortalama tüketim değerleri belirlendikten sonra, her izolasyon bölgesinin durumu tek tek incelenmek suretiyle, regülasyon vanalarının hangi değerlere ayarlanmasının uygun olacağı tespit edilmiştir.

Regülasyon vanaları belirlenen değerlere ayarlanmış, sistem dengeye gelene kadar beklenmiş, şikayetler izlemeye alınmış, tüketiciye verilen serviste bir sorun olmadığı belirlendikten sonra, basınç ve debi kayıtları alınmıştır.(basınçların ayarlanmasından sonra çekilen fotoğraf)

Ayar öncesi ve ayar sonrası hidrolik ölçüm değerleri karşılaştırılarak uygulamanın başarısı, verimi, tutarlılığı izlenmiştir.[1]

3.4. AYARLAMALARDAN SONRA HATAY BÖLGESİNDE YAPILAN ÖLÇÜMLER VE KAZANÇ

Tablo 2. Ayarlamalardan sonra Hatay bölgesinde yapılan ölçümler (litre/saniye olarak) ve kazanç [1,2]

SAYAÇ BÖLGE NO	İLK TÜKETİM	MART			NİSAN			MAYIS			HAZİRAN		
		ORT. TÜKETİM	ORT. KAZANÇ	KAZANÇ YÜZDESİ	ORT. TÜKETİM	ORT. KAZANÇ	KAZANÇ YÜZDESİ	ORT. TÜKETİM	ORT. KAZANÇ	KAZANÇ YÜZDESİ	ORT. TÜKETİM	ORT. KAZANÇ	KAZANÇ YÜZDESİ
743	16,90	16,90	0,00	0,00	15,43	1,47	0,09	14,23	2,67	0,16	16,54	0,36	0,02
744	57,99	51,51	6,48	0,11	49,50	8,49	0,15	51,43	6,56	0,11	47,37	10,62	0,18
745	16,10	14,28	1,82	0,11	14,15	1,96	0,12	13,49	2,61	0,16	13,82	2,28	0,14
746	14,35	13,16	1,19	0,08	13,33	1,02	0,07	13,68	0,67	0,05	14,21	0,14	0,01
747	18,17	12,73	5,44	0,30	10,43	7,74	0,43	11,19	6,98	0,38	11,89	6,28	0,35
748	10,88	8,72	2,17	0,20	7,95	2,94	0,27	8,32	2,56	0,24	8,76	2,12	0,19
749	10,07	8,25	1,82	0,18	7,86	2,21	0,22	8,43	1,65	0,16	8,36	1,71	0,17
751	12,73	11,44	1,30	0,10	11,47	1,26	0,10	10,29	2,44	0,19	10,10	2,63	0,21
752	8,22	6,96	1,27	0,15	5,35	2,87	0,35	5,61	2,61	0,32	6,11	2,11	0,26
753	13,31	11,20	2,11	0,16	9,34	3,97	0,30	9,52	3,79	0,28	10,19	3,12	0,23
754	15,28	12,85	2,43	0,16	11,74	3,54	0,23	7,81	7,48	0,49	8,44	6,84	0,45
755	12,73	10,40	2,33	0,18	9,43	3,30	0,26	9,91	2,82	0,22	9,78	2,95	0,23
756	11,57	9,00	2,57	0,22	10,09	1,49	0,13	9,07	2,51	0,22	7,57	4,00	0,35
757	23,61	18,18	5,43	0,23	15,72	7,89	0,33	17,68	5,93	0,25	17,24	6,37	0,27
758	13,66	13,66	0,00	0,00	13,23	0,43	0,03	14,50	-0,84	-0,06	14,94	-1,28	-0,09
759	15,97	15,97	0,00	0,00	14,71	1,26	0,08	14,37	1,60	0,10	15,91	0,06	0,00
760	18,87	15,49	3,38	0,18	14,18	4,69	0,25	14,59	4,28	0,23	14,32	4,55	0,24
761	14,81	11,72	3,09	0,21	9,81	5,00	0,34	9,99	4,83	0,33	10,58	4,23	0,29
762	7,75	6,25	1,50	0,19	5,75	2,01	0,26	5,94	1,81	0,23	6,26	1,49	0,19
763	11,92	10,20	1,73	0,14	9,19	2,73	0,23	10,11	1,82	0,15	10,33	1,59	0,13
764	11,92	9,50	2,42	0,20	8,98	2,94	0,25	9,29	2,63	0,22	9,64	2,28	0,19
765	34,26	30,07	4,20	0,12	28,80	5,47	0,16	29,07	5,19	0,15	30,65	3,61	0,11
766	15,16	12,20	2,96	0,20	11,10	4,06	0,27	11,89	3,27	0,22	11,65	3,51	0,23
767	23,73	19,32	4,41	0,19	15,40	8,33	0,35	13,45	10,28	0,43	11,83	11,90	0,50
768	18,52	14,78	3,74	0,20	13,07	5,45	0,29	13,60	4,92	0,27	13,76	4,76	0,26
769	69,68	56,44	13,24	0,19	52,49	17,19	0,25	39,06	30,62	0,44	24,89	44,79	0,64
770	48,26	44,70	3,56	0,07	39,39	8,87	0,18	37,08	11,18	0,23	37,09	11,17	0,23
TOPLAM	546,42	465,84	80,58	0,15	427,88	118,54	0,22	413,57	132,85	0,24	402,23	144,19	0,26

4. PİLOT BÖLGELERDE BASINÇ REGÜLASYONU İLE ÖLÇÜLEN KAZANIM

- Hatay bölgesinde yapılan ölçümlere göre ortalama kazanç mutlak olarak 144 litre/saniye, bağıl olarak % 26 dır,
- Karşıyaka bölgesinde yapılan ölçümlere göre ortalama kazanç mutlak olarak 33 litre/saniye, bağıl olarak % 9 mertebelerindedir .
- Diğer pilot bölgelerin sonuçları ve ayrıntılar [1] numaralı kaynaktan görülebilir.

5. KAZANILAN SUYUN ELEKTRİKSEL KARŞILIĞI

İZSU'nun günde 600 000 m3 su ürettiği ve bu suyu üretirken 0.5 kWh/m3 elektrik enerjisi harcadığı kabul edilirse:

$$600\ 000 \times 0.26 \times 0.5 = 78\ 000 \text{ kWh/gün}$$

6. PROJENİN DİĞER KATKILARI

Oluşturulan matematik modeller planlama çalışmalarında kolaylıkla ve başarıyla kullanılabilirler. Matematik modeller yardımıyla şebekenin normal, kısmi ve acil durumlarda en uygun işletimi için senaryolar önceden kolaylıkla denenebilirler.

SCADA kumanda odasında isale bazında, normal, kısmi ve acil durum işletme kararları, alt modellerin birleştirilmesi ile oluşturulacak iskelet model yardımıyla kolaylıkla denenebilirler.

Oluşturulan haritalar, tüketim, pompa ,depo , boru gibi bilgiler güncel (2001) tarihli olup üstelik elektronik ortamda saklanmaktadır. Bu çalışmalar İZSU'da oluşturulması şart olan ARŞİV'in temelini meydana getirmektedir.

Şebeke yenileme çalışmalarında hızlı davranabilmek için yüklenicilerin modelleri ve güncelleştirilmiş bilgileri kullanmaları doğru olacaktır.

Bu çalışmalar AR-GE çalışmaları niteliğinde olduğundan , kazanılan "know-how" ın diğer su idarelerince kullanılması da olanak içindedir.

İçme suyu sisteminin statik olarak işletiminden dinamik işletmeye geçiş, sorunlara cevap süresini kısaltacağı gibi, su dağıtımının istenilen şekilde en ekonomik yapılması için zemin hazırlayacaktır. Dinamik işletmeden kastedilen, ölçme , değerlendirme ve anında kumandaya dayanan çağdaş işletme anlayışıdır

7. SONUÇ

- Yapılan pilot çalışmanın sonuçları ve kazanç yüzdesi dikkate değer mertebelerdedir. Basınç regülasyonu yoluyla yapılan kaçak azaltma işlemi ekonomik ve uygulanabilir bulunmuştur.
- Uygulamanın tüm İzmir'e yaygınlaştırılmasında ve izole bölgelerin sürekli denetim altında tutulmasında büyük fayda görülmektedir.



KAYNAKLAR

- [1] KARADOĞAN.H, “İZSU Kaçak Kontrol Projesi-Pilot Çalışma Son Raporu”, İ.T.Ü. Gel Vak.Ar-Ge Proje no:00/12/012,(2001)
- [2] KARADOĞAN, H., “İZSU Kaçak Azaltma Projesi-Haziran 2002 Durumu”, İ.T.Ü. Gel Vak Ar-Ge Proje no: 02/06/030mak, (2002)
- [3] İzmir’de Su ve Kanalizasyon, İZSU, (2002)
- [4] ŞENDİL, U., “İçmesuyu Şebekesindeki Su Kayıpları”, Su ve Kanalizasyon Sempozyumu, ASKİ, Ankara, (1999)
- [5] ŞENDİL,U, “İçmesuyu Şebekesindeki Basınç ve Su Kaçağı Arasındaki İlişki”, Su ve Kanalizasyon Sempozyumu, ASKİ, Ankara, (1999)
- [6] ROBERTSON,J.,” İzmir Kaçak Kontrol Projesi-Nihai Rapor, cilt 1, (1988)

ÖZGEÇMİŞLER

Alev KABAĞCI

1963 İzmir-Foça doğumludur. 1985 yılında H.Ü. Fen Fakültesi İstatistik Bölümü’nden mezun olmuştur. 1986 yılında İZSU’da Kaçak ve Kontrol Projesi’nde şebeke analisti olarak göreve başlamış, halen aynı projede proje yöneticisi olarak görev yapmaktadır.

Haluk KARADOĞAN

1949 yılı Mersin doğumludur. 1971 yılında İ.T.Ü.Makina Fakültesi’ni bitirmiştir. Aynı Üniversiteden 1978 yılında Doktor Mühendis ünvanını almıştır.. 1992 yılından beri İ.T.Ü. Makina Fakültesi Hidromekanik ve Hidrolik Makinalar Anabilim Dalı’nda Prof. Dr. olarak görev yapmaktadır. Akışkanlar Mekaniği uygulamaları, pompalama sistemleri, akışın yarattığı titreşimler konularında çalışmaktadır.