



DOĞAL DUMAN TAHLİYESİNDE OPTİMUM HAVALANDIRMA AÇIKLIĞININ SAYISAL YÖNTEMLE BELİRLENMESİ

Gökhan BALIK
Kazım BECEREN
Abdurrahman KILIÇ

ÖZET

Yangında meydana gelen can kayıplarının en önemli sebebi dumandır. İçeriğindeki zehirli maddeler ve uyuşturucu gazlar doğrudan hayatı tehdit etmekte, bünyesindeki diğer katı ve sıvı tanecikler de göz, solunum yolları gibi organlara zarar vermektedir.

Duman tahliye sistemi tasarımında iki önemli kriter göz önünde bulundurulmaktadır. Öncelikle, insanların güvenli bir şekilde tahliye edilmelerine izin verecek kadar bir süre boyunca duman tabakası kalınlığı belirli bir kritik yüksekliğin altına inmemelidir. İkinci olarak da kurtarma ve söndürme ekiplerinin rahat çalışabilmeleri için görüş mesafesi düşük olmayan bir alt bölge sağlanmalıdır.

Atrium, alış-veriş merkezi, depo, konferans ya da sergi salonu gibi geniş hacimlerde, tavanda biriken sıcak gazların tahliye edilmesi için, en üst noktada doğal havalandırma açıklığı bırakılmakta veya duman tahliye kapağı yerleştirilmektedir. Yangın sırasında otomatik ya da elle açılan bu kapakların alanı, pratikte taban alanının belirli bir yüzdesi olarak alınmaktadır. Yangın çıkan mahallin yüksekliğinden ve yanıcı maddenin özelliklerinden bağımsız olarak hesaplanan bu alan, gereğinden çok daha büyük olabilmektedir.

Bu çalışmada, küçük, orta ve büyük yangınları temsil eden birer yangın büyüklüğü için, duman tabakası kalınlığı ve güvenli kaçış süresi değerleri incelenmektedir. Tasarım kriterlerini sağlayan optimum açıklık, FLUENT yazılımı kullanılarak parametrik olarak elde edilmektedir. Örnek bir geniş hacimde, farklı yangın büyüklüğü değerleri için çözüm elde edilerek açıklık alanları verilmektedir.

1. GİRİŞ

Bir malzemenin pirolizi ya da yanması sırasında, havada uçabilen katı, sıvı ve gaz tanecikler ortaya çıkmaktadır. Alev bölgesinden etrafa yayılan bu kütlelerin bünyesine dışarıdan taze hava katılımıyla oluşan karışım, duman adını almaktadır [1].

Duman, yangında meydana gelen can kaybının en önemli sebebinin oluşturmaktadır. İçeriğindeki zehirli maddeler ve uyuşturucu gazlar doğrudan hayatı tehdit etmekte, bünyesindeki diğer katı ve sıvı tanecikler de göz, solunum yolları gibi organlara zarar vermektedir. Duman sebebiyle oluşan panik ve görüş mesafesinin azalmasıyla birlikte, dumana maruz kalınan süre uzamakta ve özellikle yüksek binalarda hayatı tehlike artmaktadır.

Duman, sıcaklığın artmasına ve yangının yayılmasına yol açarak, maddi zarara da sebep olmaktadır. Yanan malzemenin cinsine bağlı olarak, geniş hacimlerde dahi, birkaç dakika içinde tehlike sınırlarına

gelinebilmektedir. Bütün hacmin dumanla kaplanması halinde, görüş mesafesi söndürme ekiplerinin müdahalesini imkansız kılacak kadar azalabilmektedir.

Yukarıda önemi vurgulanan duman kontrolü konusu, çeşitli çözüm yöntemlerini kapsamaktadır. Bunlar hacmin bölümlere ayrılması, dumanın seyreltilmesi, ortama taze hava verilmesi, basınçlandırma ve sıcak gazların tahliyesi şeklinde sayılabilir. Bu çalışmada; alış-veriş merkezi, atrium, konferans salonu, sergi salonu, depo, uçak hangarı gibi geniş hacimlerde doğal duman tahliyesi yöntemi ele alınmaktadır.

2. DUMAN HAREKETLERİ

2.1. Dumanın İnsan Sağlığı Üzerindeki Etkileri

Dumanın yapısında tehlike arz eden maddeler iki grupta toplanabilmektedir. Birinci grupta boğucu ve zehirleyici etki taşıyan gazlar bulunmakta ve bunlar insan hayatını doğrudan tehdit etmektedir. Ortamdaki oksijen konsantrasyonunun azalması, can kaybının başlıca sebebi olan boğulmaya sebep olmaktadır. İkinci grupta ise havada uçuşabilen mikron mertebelerinde büyüklüklere sahip katı ve sıvı tanecikler bulunmaktadır. Bu maddeler görüş kabiliyetini azaltarak zehirli gazlara maruz kalınan süreyi artırmakta ve dolaylı yoldan tehlikeye yol açmaktadır.

2.2. Açığa Çıkan Duman Miktarı

Geniş hacim yangınlarında hacmin, çok sayıda kapı, pencere gibi açıklığı bulunması nedeniyle, taze hava girişini engelleyerek yangının söndürülmesi (boğma) mümkün olmamaktadır. Yangında açığa çıkan duman miktarının belirlenmesinde model deneyleri esas alınmaktadır. NFPA 92B'de, alev bölgesine her yönden serbestçe hava girişinin olduğu bir yangında (axisymmetric plume) açığa çıkan duman miktarı, m (kg/s);

$$m = k_1 Q_c^{1/3} z^{5/3} + k_2 Q_c \quad (1)$$

şeklinde verilmektedir. Denklem 1'de: Q_c , yangında açığa çıkan ısı gücü (kW); z , temiz alt bölge yüksekliği (m); k_1 ve k_2 ise sırasıyla sayısal değerleri 0.071 ve 0.0018 olan katsayılarıdır. A , geniş hacmin taban alanını ve H kat yüksekliğini göstermek üzere, bu bağıntı $0.9 < A/H^2 < 1.4$ için geçerli olmaktadır. Duman tabakası ile temiz alt bölge arasındaki geçiş, gerçekte keskin sınırlarla ayrılmamakta ve arada bir geçiş bölgesi bulunmaktadır.

2.3. Duman Hareketlerine Yön Veren Kuvvetler

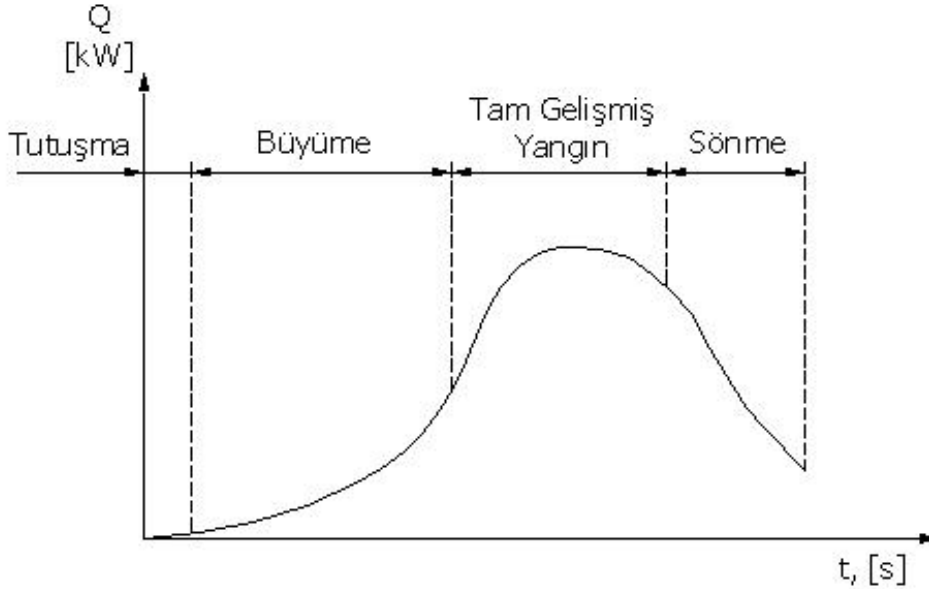
Açıklıklardaki basınç değerlerini, dolayısıyla duman hareketini belirleyen etkenler; sıcak gazların kaldırma kuvveti, baca etkisi, yanma sonu gazlarının genişlemesi ve rüzgar basıncı şeklinde sıralanabilmektedir. Bu çalışmada ele alınan problemin sayısal çözümünde, bu kuvvetlerin etkisi, açıklıklardaki sınır şartlarının belirlenmesinde kendini göstermektedir. Açıklıklardaki basınç değerlerinin doğru girilebilmesi için yangın durumundaki ortam sıcaklığı göz önünde bulundurularak yanmış gazların kaldırma kuvveti dikkatle ele alınmaktadır. Büyük açıklıklara sahip hacimlerde yanmış gazların genişlemesi etkili olmamaktadır. Rüzgar hızına ve akış yönüne bağlı olarak değişen rüzgar basıncı ise bu çalışmada hesaba katılmamıştır. Duman hareketi problemlerinde sıcak gazların kaldırma kuvvetinin yarattığı basınç farkı, baca etkisinin yarattığı basınç farkından çok daha büyük olduğundan, duman kontrol sistemi tasarımında öncelikle göz önünde bulundurulmaktadır. Bununla birlikte her iki olayda, iç ve dış ortam arasındaki basınç farkı aynı bağıntıyla ifade edilmektedir:

$$\Delta P = \rho_i g (z - z_n) \frac{T_i - T_d}{T_d} \quad (2)$$

Burada i, d ve n indisleri sırasıyla; iç ortam, dış ortam ve nötr düzleme ait büyüklükleri göstermektedir. ΔP , ρ , g , z ve T ise sırasıyla; basınç farkı, yoğunluk, yerçekimi ivmesi, yükseklik ve sıcaklık değişkenlerine karşılık gelmektedir. Bu çalışmada hacmin alt ve üst noktaları arasındaki basınç farkını hesaplamak için, denklem (2) ile elde edilen ΔP değeri, bir akış katsayısı (0.65) ile çarpılmaktadır. Bu çalışmada ele alınan 10 m yüksekliğindeki örnek hacimdeki bir yangın senaryosu için, iç ve dış ortam sıcaklıklarının sırasıyla 370 K ve 270 K olması halinde, hacmin tabanı ile tavanı arasındaki basınç farkı $\Delta P=20$ Pa şeklinde elde edilmektedir. Yangın olmadığı duruma karşılık gelen 300 K iç ortam sıcaklığı için ise, 8 Pa basınç farkı hesaplanmaktadır.

2.4. Yangın Modelleri

Kontrolsüz yanma olarak bilinen yangın, Şekil 1'de görülen çeşitli evrelerden oluşmaktadır. Görüldüğü gibi yangın sırasıyla; tutuşma, büyüme, tam gelişmiş yangın ve sönmeye aşamalarından oluşmaktadır.

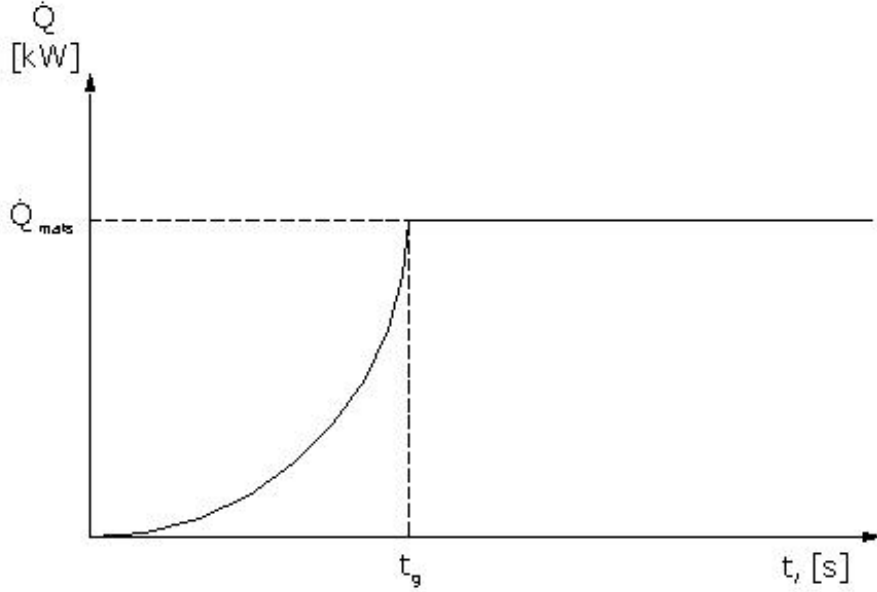


Şekil 1. Yangının evreleri

Bu çalışmada tasarım amaçlarına bağlı olarak iki ayrı yangın modeli kullanılmaktadır. Güvenli kaçış süresinin elde edildiği yangın senaryosunda, zamana bağlı yangın modeli kullanılmaktadır. Böylece tutuşmadan itibaren kaçış için ne kadar süre bulunduğu tespit edilmektedir. Tam gelişmiş yangın modelinde ise, insanların tahliye edilmesinden sonra ortamın; görüş mesafesi, sıcaklık ve ışınım ısı akışı açısından söndürme ekiplerinin çalışabilmeleri için uygunluğu incelenmektedir.

2.4.1. Zamana Bağlı Yangın Modeli

Zamana bağlı yangın modelleri arasında en çok kabul gören, NFPA 92B'de tanımlanmış olan t^2 yangın modelidir. Şekil 2'de, bu model için, ısı gücünün zamanla değişimi görülmektedir. Buna göre yangının büyüme evresinde, ısı gücünün zamanın karesiyle doğru orantılı olarak arttığı kabul edilmektedir. Sabit ısı gücüne ulaşılan kadar geçen süre, yangının gelişme süresi olarak bilinmektedir.



Şekil 2. Zamana bağlı yangın modelinde ısı gücünün zamanla değişimi

Yanıcı malzemelerin özelliklerine bağlı olarak dört farklı gelişme süresi tarif edilmektedir. Buna göre gelişme süresi, yanıcılığı en fazla olan malzemeler için, 75 s; en yavaş olanlar içinse 600 s şeklinde verilmektedir. Bu çalışmada zamana bağlı incelemelerde, güvenlik tarafında kalacak şekilde hızlı gelişen yangın kabulü yapılmıştır.

2.4.1. Tam Gelişmiş Yangın Modeli

Bu modelde, ısı gücünün, tutuşmadan itibaren maksimum yangın büyüklüğü değerinde ve sabit olduğu kabul edilmektedir. Bu kabul;

1. Tutuşma ve büyüme süresinin çok kısa olduğu sıvı yangınlarında,
2. sprinkler sisteminin faaliyete geçmesinden sonra açığa çıkan ısının sabit kaldığı durumda ve
3. yanıcılardan birinin sönmüş diğerinin yanmaya başladığı ve böylece yangın büyüklüğünün sabit kaldığı kabul edilen yangınlarda geçerli olmaktadır.

Bu çalışmada, can güvenliği açısından fazla risk bulunmayan depo gibi geniş hacimlerin ele alındığı yangın senaryolarında tam gelişmiş yangın modeli kullanılmaktadır. Burada duman kontrol sistemi tasarımında öncelikli olarak maddi zararın önlenmesi gelmektedir. Bu nedenle yangının gelişme süresi yerine, tam gelişmiş yangın aşamasında, söndürme ekiplerinin müdahale edebilmeleri için gerekli şartların sağlanıp sağlanmadığı kontrol edilmektedir.

2.5. Ele Alınan Değişkenler

Geniş hacimlerde duman kontrol sistemi tasarımında çok sayıda parametreyle karşılaşılmaktadır. Bina konstrüksiyonuyla ilgili değişkenler; bina yüksekliği, açıklıkların konumu ve büyüklükleri ve yapı malzemeleri şeklinde sıralanabilmektedir. Öte yandan bina kullanım amacına bağlı olarak; yangın büyüklüğü, muhtemel yanıcıların cinsi ve yangın yükü gibi değişkenler belirlenmektedir. Bunların dışında yangının konumu, dış hava şartları, rüzgar hızı ve yönü gibi parametreler de tasarıma etki etmektedir. Tüm bu değişkenlerin etkisini incelemek, bu çalışmanın amacı ve kapsamı içinde yer almamaktadır. Bu nedenle ele alınan değişkenlerin dışındaki parametreler, tasarımı güvenlik tarafında etkileyecek şekilde seçilmektedir.

2.5.1. Yangın Büyüklüğü

Yangında açığa çıkan ısı zamana bağlı olarak değişmektedir. Yangın büyüklüğü, açığa çıkan en büyük ısı gücü değerine karşılık gelmektedir. Yangın büyüklüğü yanıcıların cinsine bağlı olarak değişmektedir [2]. Masa, sandalye, yatak gibi ahşap mobilyalar için 1-4 MW arasında ısı gücü açığa çıkmaktadır. Bu değer bir otomobilin yanması halinde 8 MW'a ulaşabilmektedir.

Yanıcı maddenin malzemesinin yanı sıra, yanıcıların aralarındaki mesafe, birbirlerine göre konumları da yangın büyüklüğünü etkilemektedir. Depo, ambar gibi malzemelerin yığınlar halinde bulunduğu yerlerde, yangının daha kolay büyüyecek şekilde gelişeceği açıktır. Patlayıcı maddeler haricinde, en yüksek yangın büyüklüğü değerleri, tahıl ambarı gibi toz halinde yanıcı yığınları bulunduğu ortaya çıkmaktadır. Bu durumda 25 MW değerleri söz konusu olmaktadır. Alış-veriş merkezi olarak kullanılan bir atriumda ise boş alanların bulunması ve zor yanabilen yapı malzemeleri kullanılması açığa çıkan ısı gücünü azaltmaktadır. Ancak alış-veriş merkezinde çok sayıda insanın dumana maruz kalma tehlikesi söz konusu olup, güvenli kaçış için bir depo yangınından daha az süre bulunmaktadır. Bu nedenle genel olarak tasarım yangın büyüklüğü değerinin seçilmesinde, bina kullanım amacı önem kazanmaktadır.

NFPA 92B'de çeşitli araştırmacıların elde ettikleri ısı akısı değerleri verilmektedir. Buna göre otel odası, ofisler ve endüstriyel hacimler için 200-300 kW/m² arasında değerler alınmaktadır. Genel olarak, birim yangın alanı için 500 kW/m² ısı akısı değeri alınması güvenlik tarafında bir yaklaşım olmaktadır [3].

Bu çalışmada, küçük, orta ve büyük yangınları temsil etmek üzere, üç farklı yangın büyüklüğü ele alınmış ve sırasıyla; 1, 2.5 ve 6 MW'lık 3 ayrı yangın büyüklüğü için inceleme yapılmıştır.

2.5.2. Doğal Duman Tahliye Açıklığı

Pratikte, taban alanının %1'i civarında alınan doğal havalandırma açıklığı, bu çalışmada; örnek kontrol hacminin %0.4, %1 ve % 1.5'u olacak şekilde alınarak parametrik bir inceleme yapılmıştır.

2.5.3. Açık Kapı Sayısı

Bu çalışmada ele alınan örnek hacmin büyük duvarlarında, 2x2 m² boyutlarında karşılıklı iki kapı bulunmaktadır. Bu kapılardan yalnız birinin ve her ikisinin açık olduğu durumlar incelenerek açık kapı sayısının sonuçlara etkisi irdelenmiştir.

2.6. Tasarım Kriterleri

Geniş hacimlerde duman kontrol sistemlerinin sağlaması gereken tasarım kriterleri, bina kullanım amacına bağlı olarak farklılık gösterebilmektedir.

2.6.1. Güvenli Kaçış Süresi

Tasarımda kaçış süresinin ön planda olduğu durum, dumana maruz kalan insan sayısının en fazla olduğu, atrium, alış-veriş merkezi, konferans salonu gibi geniş hacimlerde meydana gelen yangınlardır. Bu durumu incelemek üzere, 2.5 MW yangın büyüklüğü değerleri için zamana bağlı inceleme yapılmaktadır.

İnsanların güvenli bir şekilde tahliye edilebilmeleri için gerekli süre değeri, gerekli minimum kaçış süresi (**Required Safe Egress Time**) olarak bilinmektedir. RSET değeri; yangının başlaması, algılama ve alarm sistemlerinin çalışması, yangının insanlar tarafından fark edilmesi ve kaçış yollarının durumuna göre çıkışa ulaşılması için gereken sürelerin toplamı olarak alınmaktadır.

RSET değeri, geniş hacmin yapısına, yanıcıların cinsine ve mevcut duman kontrol sistemine bağlı olarak değişmektedir. Bu nedenle RSET değerinin tespit edilmesi ayrı bir çalışma gerektirmektedir.

2002 yılında yapılan bir çalışmada, RSET değerinin tespit edilmesi için detaylı bir çalışma yapılmış ve 192 m x 240 m x 16 m ebatlarındaki büyük bir depoda çıkan 36 MW'lık çok büyük bir yangında, güvenli kaçış süresi hesaplanmıştır [4]. Buna göre algılama ve ikaz sisteminin faaliyete geçmesi için yaklaşık 280 s ve insanların yangını fark etmelerinden itibaren kaçmak için 80 s süreye ihtiyaç duyacakları hesaplanmıştır. Güvenli kaçış süresi olarak genellikle 3 dk alınmakta ancak özel durumlarda 5 dk'ya kadar çıkılabilmektedir.

Duman tabakasının altındaki temiz alt bölge yüksekliğinin (clear height), kritik bir değere düşmesine kadar geçen süre, mevcut olan güvenli kaçış süresi (**A**available **S**afe **E**gress **T**ime) olarak bilinmektedir. Bu çalışmada kritik yükseklik değeri, insan boyunun bir miktar üzerinde olacak şekilde, 2.1 m alınmaktadır.

Güvenli kaçış süresi açısından tasarım kriteri olarak:

$$RSET < ASET \quad (3)$$

şartının sağlanması gerekmektedir. Bu çalışmada ele alınan örnek hacimde, can güvenliği açısından en kritik yangın senaryosu için ASET değeri verilmekte ve bina kullanım amacına bağlı olarak bu sürenin yeterliliği değerlendirilmektedir.

2.6.2. Duman Tabakası Kalınlığı

Patlayıcı malzeme bulunmayan bir depoda çıkan bir yangında, insan sayısı az olduğu için can güvenliği açısından fazla risk bulunmamaktadır. Bu durumda tasarım kriteri yangının en az maddi zararlarla söndürülmesidir. Bunun için söndürme ekiplerinin rahatça yangına müdahale edebilecekleri, temiz bir alt bölge sağlanmaya çalışılmaktadır.

Bu çalışmada doğal havalandırma açıklığı alanının yeterliliği, temiz alt tabaka kalınlığına göre değerlendirilmiştir. Zamana bağlı olmayan çözümlerden elde edilen sonuçlarda, temiz alt bölge tabakası kalınlığı, insan boyunun üzerinde olacak şekilde, 2.1 m'nin üzerinde olduğunda, söndürme ekiplerinin rahat müdahale edebilmesi açısından uygun bir açıklık alanı bırakıldığı söylenebilmektedir.

2.6.3. Ortam Sıcaklığı ve Işınım Isı Akısı

Ortam sıcaklığı ve ışınım ısı akısı, hem güvenli kaçış süresine hem de söndürme ekiplerinin rahat müdahale edebilmesine etki etmektedir. Sıcak metal yüzeylere, çıplak deriyle kısa süreli dokunmalar nedeniyle deride kalıcı yanıklar meydana gelebilmektedir. Benzer şekilde 2.5 kW/m² büyüklüğündeki ışınım ısı akısı değeri, deride yanıklar oluşturma açısından, tasarımda aşılması gereken ışınım ısı akısı değeri olarak alınmaktadır [5].

Sıcak havanın solunması da solunum yollarını tahriş etmekte ve hipertermi ya da kalıcı ödem oluşumuna sebep olabilmektedir [6]. Bunun için tasarımda 120°C sıcaklık, sınır değer olarak alınmaktadır. Ancak havanın bağıl nemine ve teneffüs edildiği sürenin uzunluğuna bağlı olarak, 60 °C gibi daha düşük sıcaklıklar da tehlike arz etmektedir.

3. ÇÖZÜM

Duman akışı probleminin çözümüne yönelik üç ayrı yöntem bulunmaktadır. Bunlar, model deneyleri, prototip ve model deneylerinden türetilerek elde edilen kapalı formda cebrik denklemler ve teorik ve ampirik hesaplara dayanan yangın modelleri şeklinde sıralanabilmektedirler. Bu yöntemlerin her birinin kendine özgü faydalı ve eksik yönleri bulunmaktadır. Hepsine temel teşkil eden olay, alev bölgesine emilimle hava katılımının hesaplanması olmaktadır. Ampirik denklemlere dayalı yaklaşımla ve bölge modelleriyle hesaplanan hava miktarı arasında yaklaşık %20 fark bulunmaktadır. Bu nedenle, tahliye edilecek duman miktarının hesaplanmasında bir emniyet katsayısının kullanılması gerekmektedir.

Duman hareketinin incelenmesinde özellikle son yıllarda, pahalı ve zahmetli deneysel çalışmaların yerine sayısal yöntemler tercih edilmektedir. Sayısal çözüm modellerinin temelleri 1960'lı yıllarda atılmakla birlikte, bilgisayar teknolojisindeki gelişmeler sayesinde en gelişmiş modellerin kullanımı günümüzde oldukça ucuz ve yaygın hale gelmiştir [7].

Duman hareketlerinin incelenmesinde kullanılan sayısal yöntemler, bölge ve alan modelleri şeklinde ikiye ayrılmaktadır. Bölge modellerinde genellikle hacim, alt ve üst tabakalardan oluşan iki bölgeye ayrılmaktadır. Üst bölge sıcak gazların bulunduğu duman tabakasından, alt bölge ise alev ve buradan emilimle üst tabakaya katılan taze havadan oluşmaktadır. Her iki bölgedeki özellikler bölge boyunca düzgün dağılım göstermekte ve bölgeler birbirlerinden keskin bir sınırla ayrılmaktadır.

Alan modelleri, daha büyük bilgisayar kapasiteleri ve daha teknik kullanıcılar gerektirmektedir. Bununla birlikte bölge modellerindeki sınırlamalarla başa çıkabilmekte ve model deneyi sonuçlarına uygun ve bunları tamamlayıcı bilgiler sağlamaktadır. Bölge modellerinde olduğu gibi, alan modellerinde de temel korunum denklemleri çözülmektedir. Ancak alan modellerinde hacim çok sayıda hücreye bölünerek, hücreler arasındaki ısı ve kütle geçişi denklemleri çözülmektedir. Alan modellerinde hücre sayısının artırılmasıyla, bölge modellerindeki pratik mühendislik denklemlerinin kullanımı önlenmiş olur. Çok küçük hücrelerle olay daha detaylı ele alınarak, bölge modelleri ve cebrik denklemlerle hesaba katılmayan karmaşık hacimler ve hava hareketleri incelenebilmektedir.

3.1. Malzeme ve Yöntem

Bu çalışmada kullanılan sayısal yöntemin prensibi, alan modellerinde olduğu gibi, olaya hakim olan diferansiyel denklemlerin ayrıklaştırılarak iterasyonla çözülmesi esasına dayanmaktadır. Bunun için sonlu hacimler ayrıklaştırma yöntemine göre çözüm yapan FLUENT yazılımı kullanılmıştır. Fluent, genel ısı-akış problemlerinin çözümünde kullanılan bir CFD (Computational Fluid Dynamics) analiz programıdır. Kontrol hacminin çizilmesi ve hücrelere bölünmesi (meshing), bir 3 boyutlu çizim programı olan GAMBIT yazılımı ile yapılmaktadır.

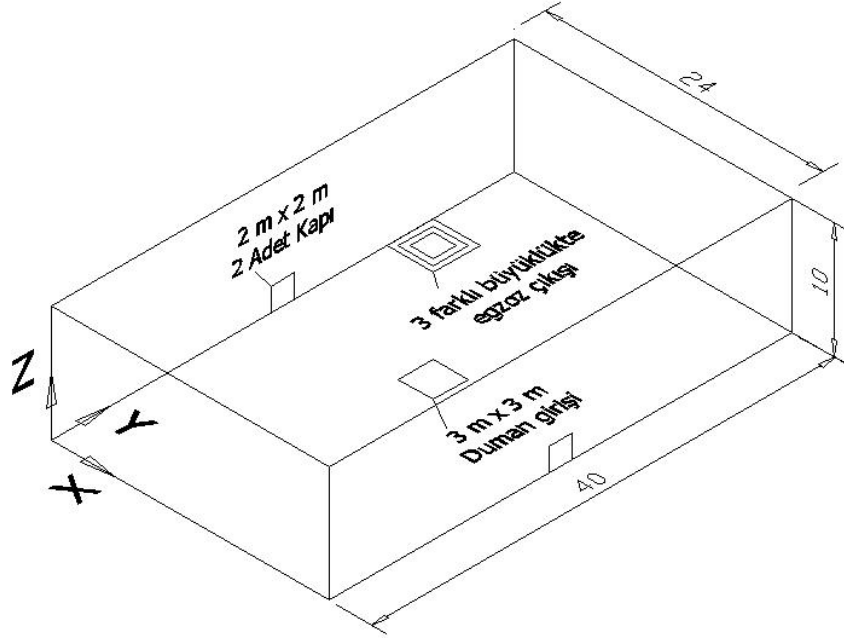
Çözümlerde kullanılan bilgisayar, 2.1 GHz hızlı P4 işlemci ve 512 MB RAM gibi özelliklere sahip olup, her yangın senaryosu için yaklaşık bir günde çözüm elde edilebilmektedir.

Toplam beş adet süreklilik, momentum, enerji denklemlerinin yanı sıra, dumanın kütsel yüzdesi için bir, $k-\epsilon$ türbülans modeli için iki ve P1 ışınım modeli için bir ilave transport denklemi olmak üzere, toplam dokuz adet diferansiyel denklem çözülmektedir. 800,000 civarındaki hücrenin her birinde ayrıklaştırılarak lineerleştirilen bu denklemler büyük bir denklem seti oluşturmaktadır. Ayrıklaştırma işlemi, birinci derece hassasiyetle (first order upwind scheme) gerçekleştirilmektedir. Sayısal çözümlerde, ayrık çözüm algoritması (segregated solver) kullanılmaktadır. Sırasıyla, önce momentum denklemleri, sonra basınç düzeltme denklemi son olarak da enerji denklemi ve diğer transport denklemleri çözülmektedir. Ayrıklaştırılmış denklemlerin oluşturulmasında da kapalı çözüm yöntemi (implicit scheme) tercih edilmektedir.

Akışkan özelliklerinden, sabit basınçtaki özgül ısı (c_p) ve ısı iletim katsayısının (k), sıcaklıkla değişimi, ikinci dereceden birer polinomla göz önüne alınmaktadır.

3.2. Kabuller ve Sınır Şartları

Bu çalışmada örnek bir yapıda gerçekleşen çeşitli yangın senaryoları sayısal olarak incelenmiştir. Örnek olarak ele alınan kontrol hacmi, Şekil 3'te gösterilmektedir. Geniş hacimleri temsil eden bu örnek yapının, atrium, depo ya da sergi salonu gibi çeşitli kullanım amaçlarına hizmet edebileceği düşünülmektedir. Bina kullanım amacının değişmesi, bu çalışmada değişken olarak ele alınan, yangın büyüklüğü parametresini değiştirmektedir. Bunun yanı sıra, yangın yükünü de etkilemekte ve yanıcı madde miktarını, bir anlamda yangının ne kadar sürebileceğini belirlemektedir. Buna göre hacmin depo olarak kullanılması halinde, tasarım yangın büyüklüğü daha büyük alınmakta, bir alış-veriş merkezi için ise daha küçük tasarım yangınları söz konusu olmaktadır.



Şekil 3. Örnek olarak ele alınan kontrol hacmi

Kontrol hacminin boyutları 40 m x 24 m x 10 m , taban alanı 960 m² ve hacmi 9600 m³ olmaktadır. 40 m genişliğindeki duvarların orta alt konumlarında 2 m x 2 m boyutlarında karşılıklı birer kapı bulunmaktadır. Kapılardan en az biri açık olacak şekilde yangın senaryoları kurgulanmıştır.

Tavanın merkezinde, boyutları değişken olarak alınan kare şeklinde bir doğal havalandırma açıklığı bulunmaktadır. Normal şartlarda kapalı konumda olan bu açıklık, yangın sırasında elle ya da otomatik olarak açık konuma getirilmektedir. Yeterli duman tahliyesinin sağlanabilmesi için gerekli minimum açıklık alanının belirlenmesi, sistemin ilk yatırım maliyetini düşürmek açısından önemlidir. Bu çalışmada çeşitli açıklık alanları için, tahliye edilen duman miktarının tasarım koşulları açısından yeterliliği, parametrik olarak incelenmiştir.

Bu çalışmada yanma ve kimyasal reaksiyonlar inceleme dışında tutularak, zeminin ortasındaki bir açıklıktan duman girişi olduğu kabul edilmektedir. Zeminin ortasındaki bu açıklığın büyüklüğü, yaklaşık olarak bir araç yangınında görülen yangın alanına karşılık gelecek şekilde seçilmektedir. Buna göre 3mx3m 'lik kare şeklindeki bir açıklıktan, belirli bir hız ve sıcaklıkta duman girişi olmakta ve çevreden emilimle alev bölgesine katılan hava ile birlikte duman miktarı belirlenmektedir. Dolayısıyla yanma olayı, temiz hava ile dumanın karışımı problemine dönüştürülerek modellenmektedir [8, 9].

Yapı elemanlarının termofiziksel özellikleri Tablo 1'de verilmektedir. Buna göre toprağa komşu döşemenin dışındaki tüm duvarlar ve çatının 19 cm kalınlığındaki tek bir yapı bileşeninden oluştuğu kabul edilmiştir. Duman girişi dışındaki açıklıklardaki sınır şartları ise denklem 2 kullanılarak hesaplanan basınç profiline uygun olarak girilmektedir.

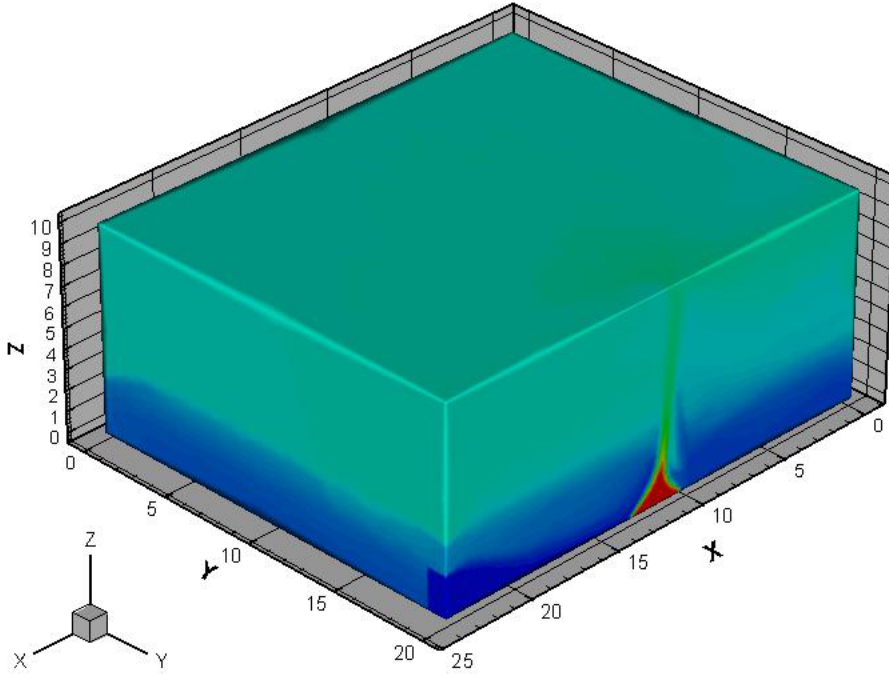
Tablo 1. Yapı elemanlarının termofiziksel özellikleri

	Yoğunluk, ρ	Özgül ısı, c_p	Isı iletim katsayısı, k	Işınım yama katsayısı, ε
	kg/m ³	kJ/kgK	W/mK	-
Duvar	1500	850	1.2	0.7

4. SONUÇLAR ve TARTIŞMA

4.1. Deneysel Sonuçlarla Karşılaştırma

Sayısal çözümler sonucunda; duman tabakası kalınlığı, ortam sıcaklığı ve ışınımla ısı akısı gibi değerler kontrol edilerek, her bir yangın senaryosu için doğal havalandırma açıklığı alanının yeterliliği kontrol edilmektedir. Bu kontrol hem nicel, hem de nitel gözlemlerle yapılmaktadır. Nitel gözlem, belirli düşey kesitlerde dumanın kütleli yüzdesinin dağılımı için eş yükseklik eğrilerinin incelenmesiyle yapılmıştır. Sayısal değerlerin incelendiği nicel gözlemlerde ise, yerden 2.1 m yükseklikteki yatay kesitteki ($z=2.1$ m kesiti); sıcaklık ve ışınım ısı akısı değerleriyle, tavandaki açıklıktan tahliye edilen duman miktarı kullanılmıştır. $z=2.1$ m kesitindeki sıcaklık ve ışınım ısı akısı değerlerinin tehlike sınırlarının altında kalmasına dikkat edilmiştir. Bunun yanında yeterince duman tahliye edildiğini kontrol etmek için, doğal havalandırma açıklığından geçen kütle debisi değeri, denklem (1)'den hesaplanan üretilen duman miktarı değeri ile karşılaştırılmıştır. NFPA 92B'de, her yönden hava emilimi gerçekleşebilen yangınlarda üretilen duman miktarını hesaplamak için verilen bu denklem deneysel sonuçlardan elde edilen ampirik bağıntılara dayanmaktadır.



Şekil 4. 6 MW yangın büyüklüğü, tavanda 2×2 m² açıklık ve bir açık kapı halinde dumanın kütleli yüzdesinin dağılımı

Örnek bir hata hesabı için Şekil 4'te, hacmin $y=20$ m düzlemiyle ortadan ikiye ayrıldığı bir kesitte görülen eş yükseklik bölgeleri incelendiğinde, duman tabakasının, 2-3 m arasında bir yüksekliğe kadar derinleştiği gözlenmiştir. Tavandaki doğal havalandırma açıklığından 20.26 kg/s kütle çıkışı olduğu tespit edilmiştir. Üretilen duman miktarına eşit alınan bu debi değeri, denklem (1)'de 3.09 m temiz alt bölge yüksekliğine karşılık gelmektedir. Bu durumda Şekil 4'ten elde edilen ve denklem (1)'den hesaplanan değerler arasında en fazla % 35 hata olduğu görülmektedir. Bu hatanın, güvenlik tarafında olacak şekilde tasarım hesaplarını değiştireceğine dikkat edilmesi gerekmektedir. Çünkü Fluent'ten elde edilen temiz alt bölge yüksekliği değerleri, denklem (1)'dekilerden daha küçük olmaktadır.

Şekil 4'te dumanın kütleli yüzdesi için eş yükseklik bölgeleri gösterilen örnek senaryoda, yerden 2.1m yükseklikte 348 K sıcaklık ve 3624 W/m² ışınım ısı akısı değerleri elde edilmektedir. Bu yangın senaryosunda, sıcaklık açısından tehlike sınırının altında kalındığı halde, ışınım ısı akısı açısından tüm parlama oluşma riskini taşımaktadır. Bu nedenle taban alanının yaklaşık % 0.4'ü kadar doğal

havalandırma açıklığı bırakılan bu yangın senaryosunda, tasarım kriterleri açısından havalandırma açıklığı alanının yetersiz kaldığı ortaya çıkmaktadır.

4.2. Yangın Büyüklüğünün ve Açıklık Alanının Görüş Mesafesine Etkisi

Bu çalışmada tam gelişmiş yangının modellendiği çözümlerde, söndürme ekiplerinin rahat çalışabilmeleri için uygun bir ortam olup olmadığı kontrol edilmiştir. Tasarımda, yerden 2.1 m yüksekliğindeki yatay $z=2.1$ m kesitinde, sıcaklık ve ışınım ısı akısı değerlerinin sınır değerleri geçmemesi ve görüş mesafesinin yeterli olması kıstas alınmıştır. Küçük, orta ve büyük yangınları temsil eden yangın büyüklüğü değerleri için, üçer adet doğal havalandırma açıklığı alanı kullanılarak yapılan çözümlerden elde edilen sonuçlar Tablo 2'de verilmektedir.

Tablo 2. Çeşitli yangın senaryoları için sayısal çözüm sonuçları

$z=2.1$ m	Açıklık Alanı	T [K]	R [W/m ²]	m_{eg} [kg/s]	Temiz Alt Bölge Yüksekliği [m]		Yorum
					Fluent	NFPA 92B	
1 MW	4 m ²	307	2020	13,04	4,00	4,73	Görüş açık
	9 m ²	300	1838	19,05	5,50	6,20	Görüş açık
	16 m ²	299	1822	19,86	6,00	6,38	Görüş açık
2.5 MW	4 m ²	330	2748	16,69	3,50	4,35	R yüksek
	9 m ²	322	2465	25,88	4,80	6,16	R sınırın altında
	16 m ²	322	2456	26,40	5,40	6,25	R sınırın altında
6 MW	4 m ²	352	3869	20,26	2,40	3,09	R yüksek
	9 m ²	348	3624	29,91	3,50	4,83	R yüksek
	16 m ²	349	3593	33,79	4,50	5,42	R yüksek

Görüldüğü gibi küçük yangınları temsil eden 1 MW yangın büyüklüğü için en küçük açıklık alanı dahi, buradaki tasarım kriterleri açısından yeterli olmaktadır. Orta büyüklükteki yangınları temsil eden 2.5 MW yangın büyüklüğü, genel olarak bir atriumda çıkabilecek en büyük yangına karşılık gelmektedir. Burada görüş mesafesi açısından tüm açıklık alanları yeterli olduğu halde, ışınım ısı akısı değerleri için sınır değerini aşmakta ya da sınır değerine çok yakın olmaktadır. Daha çok bir depo gibi yangın yükünün büyük olduğu yerlerde görülme ihtimali yüksek olan 6 MW'lık bir yangında, ele alınan havalandırma açıklığı alanı değerleri görüş açısından yeterli olmaktadır. Ancak ışınım ısı akısı 2.5 kW/m²'nin oldukça üzerine çıkmakta ve sıcaklık değerleri uzun süre teneffüs edildiğinde bağıl nemin de yüksek olmasına bağlı olarak tehlikeli olabilecek seviyelere çıkmaktadır.

4.3. Açık Kapı Sayısının Açıklık Alanına Etkisi

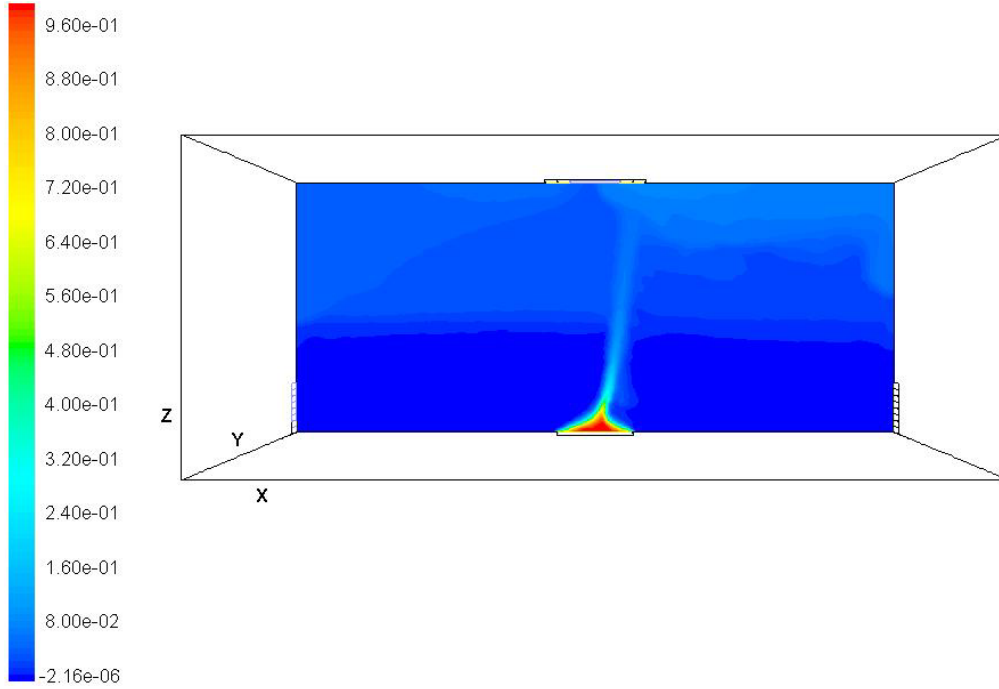
Açık kapı sayısının tahliye edilen duman miktarını artıracığı öngörülebilmektedir. Bu durumda tek kapı açık olması halindeki en kötü şartlara sahip olan yangın senaryosu ile karşılaştırma yapmak uygun olmaktadır. Dolayısıyla 6 MW yangın büyüklüğü ve 4 m² doğal havalandırma açıklığı alanı için iki kapı açık olması hali ele alınmıştır. İki kapının açık olması halinde hacmin simetri düzlemi sayısı ikiye çıkmakta ve ¼ hacim için çözüm yapmak mümkün olmaktadır.

Tablo 2'de tek kapı açık olması için verilen değerlerle karşılaştırıldığında, iki kapı açık olması halinde $z=2.1$ m kesitinde ortalama sıcaklık ve ışınım ısı akısı değerlerinin sırasıyla; 300 K ve 2750 W/m²'ye düştüğü ayrıca temiz alt bölge yüksekliğinin yaklaşık 3.8 m'ye yükseldiği ortaya çıkmıştır.

4.4. En Kritik Yangın Senaryosunda Güvenli Kaçış Süresinin Yeterliliği

Atrium gibi kalabalık yerlerde duman kontrol sisteminin, insanların güvenli bir şekilde tahliye edilebileceği süre boyunca, sıcaklık, ışınım ısı akısı ve temiz alt bölge yüksekliği açısından güvenli şartları sağlaması gerekmektedir. Bir atriumda çıkabilecek yangın büyüklüğü 1 MW alınabildiği halde, bu çalışmada ele alınan doğal havalandırma açıklığı alanları için, bu büyüklükteki bir yangınlarda yangının hiçbir zaman tehlike arz edecek şartlara erişmediği ortaya çıkmaktadır. Bu nedenle, muhafazakar bir kabul yaparak 2.5 MW'lık bir yangın büyüklüğü ve sadece 4 m² doğal havalandırma açıklığı alanı alınmıştır. Bu durumda, denklem (3)'te belirtilen tasarım kriterinin sağlanıp sağlanmadığı kontrol edilmektedir. Buna göre güvenli kaçış süresinin (ASET), gerekli kaçış süresinden (RSET) büyük olması gerekmektedir.

Bu çalışmada RSET değerinin bulunması için; alarm sisteminin faaliyete geçtiği süre ile, insanların algılama ve tepki süreleri ve kaçış için gerekli süre değerleri toplanmaktadır. Yangının başlamasından itibaren tavan sıcaklığının 330 K değerine ulaşması için geçen süre, alarm sisteminin faaliyete geçmesi için gereken süre olarak alınmaktadır. Tavan sıcaklığının 330 K'e ulaştığı süre 150 s olarak elde edilmektedir. RSET değerini oluşturan diğer süre değerlerinin toplamı, daha büyük bir depo hacmi için yapılan detaylı bir çalışmada hesaplanmış, ve bulunan 80 s değeri bu çalışmada değiştirilmeden kullanılmıştır, [4]. Sonuç olarak RSET = 150 + 80 = 230 s değeri elde edilmektedir.



Şekil 5. Zamana bağlı yangın senaryosunda 250 s sonunda, y=20 m kesitindeki dumanın kütleli yüzdesinin dağılımı

Şekil 5'te, zamana bağlı çözümdeki yangın senaryosu için, 250 saniye sonunda, y=20 m kesitinde, dumanın kütleli yüzdesinin dağılımı verilmektedir. Beklendiği üzere temiz alt bölge yüksekliğinin görüş açısından yeterli olduğu görülmektedir. Bu anda z= 2.1 m kesitindeki ortalama sıcaklık ve ışınım ısı akısı değerleri de sırasıyla; 293 K ve 1708.071 W/m²K şeklinde elde edilmektedir. Dolayısıyla bu yangın senaryosunda güvenli kaçış süresi açısından, doğal havalandırma açıklığı alanının yeterli olduğu ortaya çıkmaktadır.

Ele alınan yangın senaryolarında yangın büyüklüğü ve havalandırma açıklığı gibi önemli parametreler incelenmekle birlikte, mimari yapı ile ilgili bazı önemli parametreler sabit alınmıştır. Örneğin, bina yüksekliği ve taban alanı açısından, nispeten küçük bir geniş hacim için çözümleme yapılmıştır. Bu gibi değişkenlerin etkisinin incelendiği yeni çalışmaların yararlı olacağı düşünülmektedir.

KAYNAKLAR

- [1] NFPA-92B, "Guide for Smoke Management Systems in Malls, Atria and Large Areas", 1999
- [2] BABRAUSKAS, V., "Heat Release Rates", Handbook of Fire Protection Engineering, NFPA Inc, pp. 3.1-3.35, 2002
- [3] HANSELL, G.O. and MORGAN, H.P., "Design Approaches for Smoke Control in Atrium Buildings", Building Research Establishment Report, Garston, 1994.
- [4] HE, Y., WANG, J., WU, Z., HU, L., XIONG, Y. and FAN, W., "Smoke Venting and Fire Safety in an Industrial Warehouse", Fire Safety J., vol 37, pp 191-215, 2002
- [5] CIBSE Guide E., "Fire Engineering", The Chartered Institution of Building Services Engineers, London, 1997.
- [6] ASHRAE Handbook of Fundamentals, "Infiltration and Ventilation", Ashrae, Inc., pp. 23.1-23.3, Atlanta, 1993.
- [7] BALIK, G., "Geniş Hacımlarda Duman Hareketinin Sayısal İncelenmesi", İTÜ Fen Bilimleri Enstitüsü, Yüksek Lisans Tezi, 2003
- [8] CHOW, W.K., "A Comparison of the Use of Fire Zone and Field Models for Simulating Atrium Smoke Filling Process", Fire Safety J., vol 25, pp. 337-353, 1995.
- [9] RHO, J.S. AND RYOU, H.S., "A Numerical Study of Atrium Fires Using Deterministic Models", Fire Safety J., vol 33, pp. 213-229, 1998.

ÖZGEÇMİŞLER

Gökhan BALIK

1979 yılında Tunceli'de doğdu. İTÜ Makina Fakültesi, Makina Mühendisliği Bölümü'nü 2000 yılında bitirdi. İTÜ Fen Bilimleri Enstitüsü, Makina Mühendisliği Anabilim Dalı Enerji Programı'nı 2003 yılında tamamlayarak Yüksek Mühendis ünvanını aldı. 2001 yılında İTÜ Makina Fakültesi Makina Mühendisliği Bölümü, Termodinamik ve Isı Tekniği Anabilim Dalı'nda, Araştırma Görevlisi olarak göreve başlayan Gökhan BALIK, İTÜ Fen Bilimleri Enstitüsü, Makina Mühendisliği Programı'nda doktora öğrenimi ile çalışmalarını sürdürmektedir.

Kazım BECEREN

1964 yılında Samsun'da doğdu. İlk, orta ve lise eğitimini Samsun'da tamamladı ve 1981 yılında İ.T.Ü Makina Fakültesine girdi. 1985 yılında İ.T.Ü Makina Fakültesini bitirerek aynı yıl İ.T.Ü Fen Bilimleri Enstitüsünün Makina Anabilim Dalı Enerji Programında Yüksek Lisans öğrenimine başladı. 1988 yılında Enerji Programına başladığı öğrenimini tamamlayarak Yüksek Lisans derecesi aldı ve 1989 yılında aynı programda başladığı doktora çalışmasını 1996 yılında tamamladı. 1987 yılında İ.T.Ü Makina Fakültesi Termodinamik ve Isı tekniği Ana Bilim Dalında göreve başlamış olup halen aynı yerde çalışmalarını sürdürmektedir.

Abdurrahman KILIÇ

1976 da İTÜ Makina Fakültesi Enerji dalında yüksek lisansını, 1982 yılında doktorasını tamamlamış, 1992 yılında doçent ve 1997 yılında aynı Fakültede profesör olmuştur. Yangın Güvenliği, Termodinamik, Güneş Enerjisi ve Isı Tekniği alanlarında kitapları ve makaleleri bulunmaktadır.

1989-1994 yılları arasında, Yüksek öğretim kanununun 38.maddesi çerçevesinde İstanbul İtfaiye müdürlüğü görevinde bulunmuş, itfaiyelerin gelişmesi ve yangın yönetmelikleri konusunda çok sayıda çalışma yapmış ve rapor hazırlamıştır.

Halen İstanbul Teknik Üniversitesi Makina Fakültesinde çalışmakta, yangın güvenliği ve ısı tekniği konularında lisans, yüksek lisans ve doktora seviyesinde dersler vermekte, yangın güvenliği konusunda araştırma yapmaktadır. "Türkiye Yangından Korunma Vakfı" yönetim kurulu başkanlığını yürütmekte, TBMM Milli Saraylar, Sabancı Center, Akmerkez, İş Bankası gibi önemli yapıların Yangın Güvenliği Danışmanlığını yapmaktadır. Dünya Gönüllü İtfaiyeciler Birliği, Avrupa İtfaiye Müdürleri Birliğinin Üyesidir.